



...oszczędne źródło energii w Twoim domu



Katalog produktów

[www.ernet.eu](http://www.ernet.eu)

# Dostępne pojemności

Pojemność nominalna [L]

80 100 120 140 160 180 200 250 300 400 500 600 750 1000

Klasa energetyczna



	80	100	120	140	160	180	200	250	300	400	500	600	750	1000
PIONOWY DWUPŁASZCZOWY PODGRZEWACZ WODY (s.2)	A+	A+	A+	A+	A+	A+	A	A	A	B	B	B	B	B
PIONOWY WISZĄCY DWUPŁASZCZOWY PODGRZEWACZ WODY (s.4)	A+	A+	A+	A+										
PIONOWY DWUPŁASZCZOWY PODGRZEWACZ WODY NA 2 ŹRÓDŁA ZASILANIA (s.6)		A+	A+	A+	A+	A	A	A	B	B	B	B	B	B
PIONOWY BUFOR „L” (s.9)	A+	A+	A+	A+	A	A	A	A	B	B	B	B	B	B
PIONOWY BUFOR WISZĄCY (s.11)	A+	A+	A+	A+										
PIONOWY BUFOR (s.13)	A+	A+	A+	A+	A	A	A	A	B	B	B	B	B	B
PIONOWY ZASOBNIK (s.15)	A+	A+	A+	A+	A	A	A	A	B	B	B	B	B	B

	80	100	120	140	200	250	300
POZIOMY DWUPŁASZCZOWY PODGRZEWACZ WODY (s.17)	A+	A+	A+	A+	A	A	A
POZIOMY DWUPŁASZCZOWY PODGRZEWACZ WODY Z WĘŻOWNICĄ (s.19)	A+	A+	A+	A+	A	A	A
POZIOMY DWUPŁASZCZOWY PODGRZEWACZ WODY Z PODKOWĄ (s.21)	A+	A+	A+	A+	A	A	A
POZIOMY WYMIENNIK Z PODWÓJNĄ WĘŻOWNICĄ (s.23)	A+	A+	A+	A+	A	A	A
POZIOMY ZASOBNIK C.W. PODŁĄCZONY DO KUCHNI WĘGLOWEJ (s.25)	A+	A+	A+	A+	A	A	A



# ERMET

to polska firma z polskim kapitałem, której produkty gwarantują niezmienną, wysoką jakość od przeszło 30 lat. Specjalizujemy się w produkcji zbiorników do ogrzewania oraz magazynowania wody użytkowej. Nasze produkty charakteryzują się dużą powierzchnią grzewczą, jednocześnie nie wymagają stosowania anody magnezowej, dzięki czemu są bezobsługowe.



 NASZE PRODUKTY NIE WYMAGAJĄ ANODY MAGNEZOWEJ

Do produkcji korpusów oraz dennic używamy wysokiej jakości stali o poniższych grubościach:

LITRAŻ	DENKO	KORPUS
	grubość blachy [mm]	grubość blachy [mm]
80	4	3
100	4	3
120	4	3
140	4	3
160	4	3
180	4	3
200	4	3
250	4	3
300	4	3
400	4	4
500	4	4
600	4	4
750	4	4
1000	4	4

- Zewnętrzna warstwa termiczna wykonana jest z piany komórkowo zamkniętej o grubości ok 5cm. Warstwa jest integralną częścią zbiornika, co skutecznie izoluje ciepło.
- Wewnętrzna powłoka antykorozyjna wykonana jest w technologii żywicowania, do której używany jest EPIDIAN spożywczy atestowany przez Polski Związek Higieniczny.

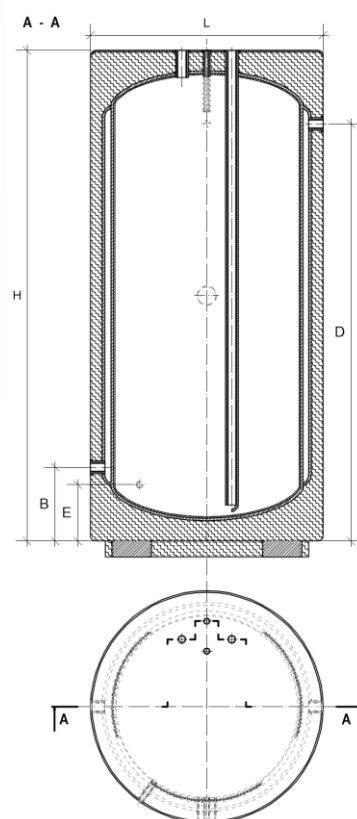
# PIONOWY DWUPŁASZCZOWY PODGRZEWACZ WODY

SYMBOL: DPWPionEPGC



- Wymiennik ciepłej wody użytkowej jest to urządzenie przeznaczone do podgrzewania wody oraz utrzymywania jej w stanie nagrzanej. Dzięki zastosowanej izolacji termicznej – pianie poliuretanowej (komórkowo zamkniętej) ciepła woda utrzymuje się do 72 godzin od momentu nagrzania\*\*. Wymiennik spełnia swoją rolę zarówno w układzie grzewczym otwartym, jak i zamkniętym, nie posiada ograniczeń dla źródeł zasilania, gdyż współpracuje z każdym rozwiązaniem grzewczym. Zaletą produktu jest zastosowany dodatkowy stalowy płaszcz grzewczy wewnątrz zbiornika, który znacząco przyspiesza podgrzewanie wody w jego wnętrzu i minimalizuje straty ciepła. Zbiornik przeznaczony jest do pracy wyłącznie w pozycji pionowej.

SYMBOL	POJEMNOŚĆ [L]	ŚREDNICA [mm]	DŁUGOŚĆ [H] [mm]	WYMIAR [B] [mm]	WYMIAR [D] [mm]	WYMIAR [E] [mm]
DPWPionEPGC80	80 L	490 mm	945 mm	240 mm	690 mm	175 mm
DPWPionEPGC100	100 L	490 mm	1060 mm	230 mm	800 mm	200 mm
DPWPionEPGC120	120 L	490 mm	1180 mm	250 mm	920 mm	200 mm
DPWPionEPGC140	140 L	490 mm	1295 mm	240 mm	1010 mm	200 mm
DPWPionEPGC160	160 L	490 mm	1560 mm	230 mm	1300 mm	200 mm
DPWPionEPGC180	180 L	490 mm	1760 mm	300 mm	1460 mm	200 mm
DPWPionEPGC200	200 L	630 mm	1240 mm	240 mm	1030 mm	170 mm
DPWPionEPGC250	250 L	630 mm	1490 mm	260 mm	1260 mm	170 mm
DPWPionEPGC300	300 L	630 mm	1740 mm	320 mm	1460 mm	170 mm
DPWPionEPGC400	400 L	830 mm	1420 mm	300 mm	1100 mm	270 mm
DPWPionEPGC500	500 L	830 mm	1520 mm	320 mm	1350 mm	270 mm
DPWPionEPGC600	600 L	680 mm	1920 mm	410 mm	1570 mm	200 mm
DPWPionEPGC750	750 L	830 mm	1920 mm	340 mm	1620 mm	270 mm
DPWPionEPGC1000	1000 L	1000 mm	1590 mm	425 mm	1225 mm	370 mm



\* Producent zastrzega sobie prawo do wprowadzania wszelkich modyfikacji w produkcie.

\*\* Warunki laboratoryjne.

80 | 100 | 120 | 140 | 160 | 180

A+

200 | 250 | 300

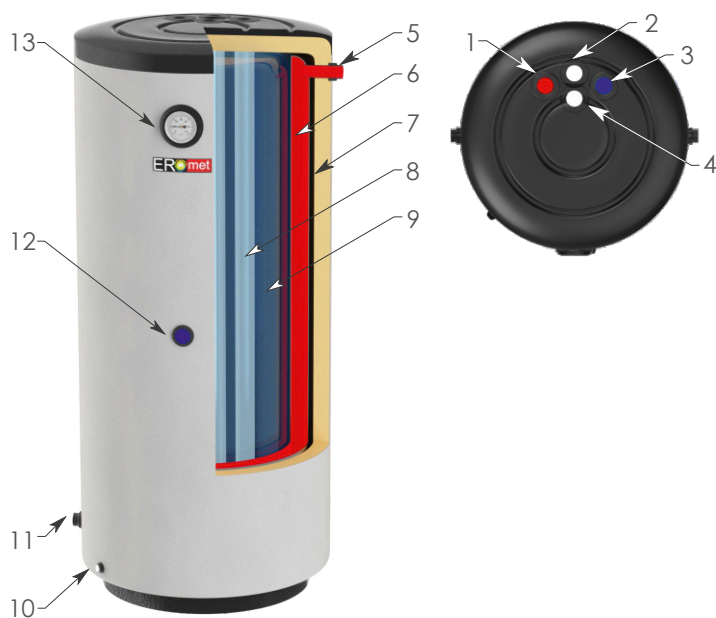
A

400 | 500 | 600 | 750 | 1000

B

WERSJA W SKAJU

WERSJA BEZ SKAJU



## LEGENDA

- 1 POBÓR WODY UŻYTKOWEJ 3/4"
- 2 CYRKULACJA 1/2"
- 3 ZASILANIE WODY UŻYTKOWEJ 3/4"
- 4 KAPILARA  
CZUJNIK TEMPERATURY 1/2"
- 5 ZASILANIE C.O. 1"
- 6 DWUPŁASZCZ C.O.
- 7 IZOLACJA TERMICZNA  
PIANKA POLIURETANOWA
- 8 ZASILANIE WODY UŻYTKOWEJ 3/4"
- 9 EPIDIAN SPOŻYWCZY  
POWŁOKA ANTYKOROZYJNA
- 10 SPUST 3/4"
- 11 POWRÓT WODY C.O. 1"
- 12 GRZAŁKA 5/4"
- 13 TERMOMETR 1/2"

## DANE TECHNICZNE

Symbol	Pojemność nominalna [L]	Pojemność rzeczywista [L]	Ilość zakumulowanej energii w zbiorniku. Założenia dla temperatur: użytkowa 42°C; zadana dla zbiornika 90°C; w punkcie poboru 8°C [L]	Wydajność [L/h]	Moc wymiennika [kW]	Zapotrzebowanie na wodę grzewczą [m³/h]	Powierzchnia grzewcza wymiennika CO [m²]	Waga [kg]	Maksymalna temperatura i ciśnienie robocze zbiornika [°C/Bar]	Strata postojowa (S) w watach [W] dla pojemności magazynowej (V) w litrach [L]	Straty ciepła do otoczenia w zależności od pojemności (V) [kWh/24h]
DPWPionEPGC80	80	98	179	325	19	1,4	0,80	38	70°C / 6Bar	25	0,61
DPWPionEPGC100	100	112	205	355	19,5	1,4	0,95	42		26	0,63
DPWPionEPGC120	120	127	232	500	24	1,6	1,10	46		27	0,66
DPWPionEPGC140	140	141	258	660	31	1,6	1,32	50		28	0,68
DPWPionEPGC160	160	175	320	819	33	1,8	1,56	58		30	0,73
DPWPionEPGC180	180	200	365	936	35	2,0	1,85	65		32	0,76
DPWPionEPGC200	200	241	439	1015	37	2,1	1,70	76		34	0,81
DPWPionEPGC250	250	299	546	1165	44	2,4	2,15	87		36	0,87
DPWPionEPGC300	300	355	647	1295	51	2,7	2,55	98		39	0,93
DPWPionEPGC400	400	572	1043	1726	62	3,6	2,40	143		46	1,09
DPWPionEPGC500	500	617	1125	2157	80	4,1	2,65	149		47	1,12
DPWPionEPGC600	600	592	1079	2190	81	4,1	3,25	124		46	1,11
DPWPionEPGC750	750	796	1451	2490	98	4,9	3,60	174		51	1,23
DPWPionEPGC1000	1000	1076	1962	2989	135	6,2	3,40	182		57	1,37

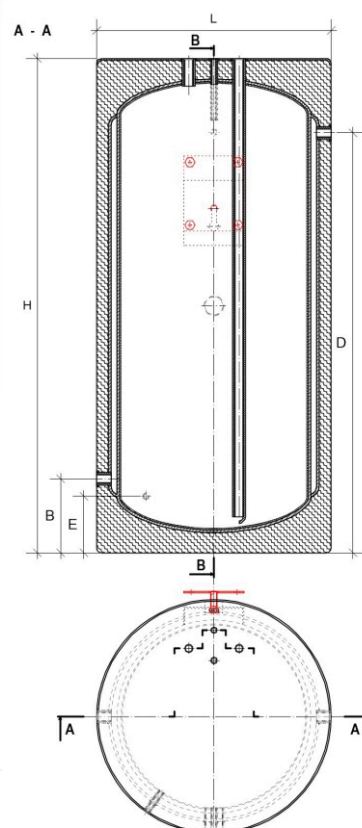
# PIONOWY WISZĄCY DWUPŁASZCZOWY PODGRZEWACZ WODY

SYMBOL: DPWPionWiszePGC



- Wiszący wymiennik ciepłej wody użytkowej jest to urządzenie przeznaczone do podgrzewania wody oraz utrzymywania jej w stanie nagrzanym. Dzięki zastosowanej izolacji termicznej – pianie poliuretanowej (komórkowo zamkniętej) ciepła woda utrzymuje się do 72 godzin od momentu nagrzania\*\*. Wymiennik spełnia swoją rolę zarówno w układzie grzewczym otwartym, jak i zamkniętym, nie posiada ograniczeń dla źródeł zasilania, gdyż współpracuje z każdym rozwiązaniem grzewczym. Zaletą produktu jest zastosowany dodatkowy stalowy płaszcz grzewczy wewnątrz zbiornika, który znacząco przyspiesza podgrzewanie wody w jego wnętrzu i minimalizuje straty ciepła. Zbiornik przeznaczony jest do pracy wyłącznie w pozycji pionowej.

SYMBOL	POJEMNOŚĆ [L]	ŚREDNICA [L]	DŁUGOŚĆ [H]	WYMIAR [B]	WYMIAR [D]	WYMIAR [E]
DPWPionWiszePGC80	80 L	490 mm	945 mm	240 mm	690 mm	175 mm
DPWPionWiszePGC100	100 L	490 mm	1060 mm	230 mm	800 mm	200 mm
DPWPionWiszePGC120	120 L	490 mm	1180 mm	250 mm	920 mm	200 mm
DPWPionWiszePGC140	140 L	490 mm	1295 mm	240 mm	1010 mm	200 mm

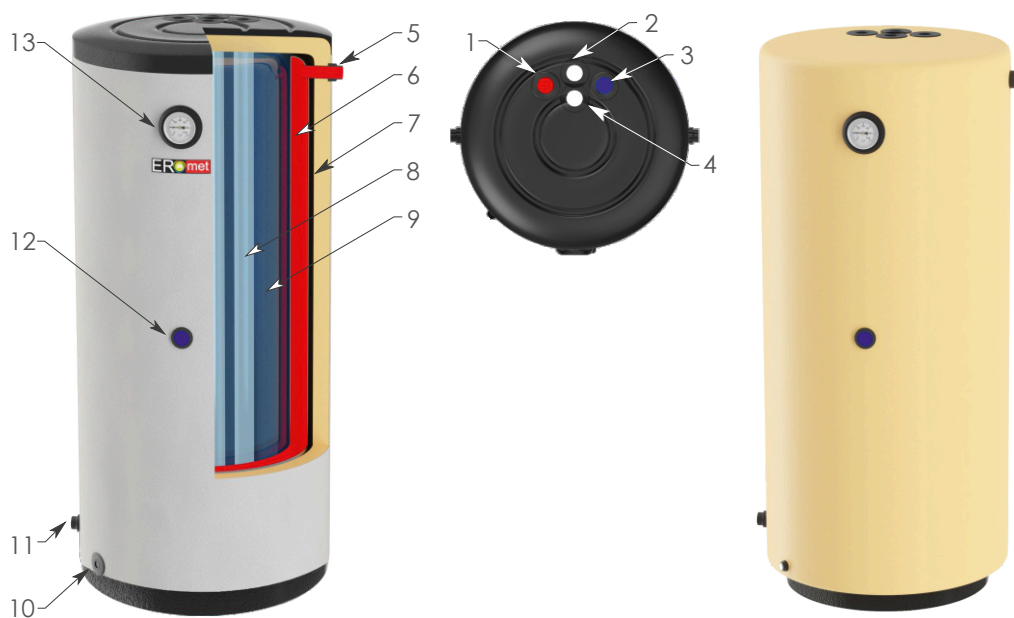


\* Producent zastrzega sobie prawo do wprowadzania wszelkich modyfikacji w produkcie.

\*\* Warunki laboratoryjne.

WERSJA W SKAJU

WERSJA BEZ SKAJU



## LEGENDA

- 1 POBÓR WODY UŻYTKOWEJ 3/4"
- 2 CYRKULACJA 1/2"
- 3 ZASILANIE WODY UŻYTKOWEJ 3/4"
- 4 KAPILARA  
CZUJNIK TEMPERATURY 1/2"
- 5 ZASILANIE C.O. 1"
- 6 DWUPŁASZCZ C.O.
- 7 IZOLACJA TERMICZNA  
PIANKA POLIURETANOWA
- 8 ZASILANIE WODY UŻYTKOWEJ 3/4"
- 9 EPIDIAN SPOŻYWCZY  
POWŁOKA ANTYKOROZYJNA
- 10 SPUST 3/4"
- 11 POWRÓT WODY C.O. 1"
- 12 GRZAŁKA 5/4"
- 13 TERMOMETR 1/2"

## DANE TECHNICZNE

Symbol	Pojemność nominalna [L]	Pojemność rzeczywista [L]	Ilość zakumulowanej energii w zbiorniku. Założenia dla temperatur: użytkowa 42°C; zadana dla zbiornika 90°C; w punkcie poboru 8°C [L]	Wydajność [L/h]	Moc wymiennika [kW]	Zapotrzebowanie na wodę grzewczą [m³/h]	Powierzchnia grzewcza wymiennika CO [m²]	Waga [kg]	Maksymalna temperatura i ciśnienie robocze zbiornika [°C/Bar]	Strata postojowa (S) w watach [W] dla pojemności magazynowej (V) w litrach [L]	Straty ciepła do otoczenia w zależności od pojemności (V) [kWh/24h]
DPWPionEPGC80	80	98	179	325	19	1,4	0,80	38	70°C / 6Bar	25	0,61
DPWPionEPGC100	100	112	205	355	19,5	1,4	0,95	42		26	0,63
DPWPionEPGC120	120	127	232	500	24	1,6	1,10	46		27	0,66
DPWPionEPGC140	140	141	258	660	31	1,6	1,32	50		28	0,68

# PIONOWY DWUPŁASZCZOWY PODGRZEWACZ WODY NA DWA ŹRÓDŁA ZASILANIA

SYMBOL: DPWPionCO



Wymiennik ciepłej wody użytkowej jest to urządzenie przeznaczone do podgrzewania wody oraz utrzymywania jej w stanie nagrzanym. Konstrukcja zbiornika umożliwia podłączenie dwóch niezależnych, różnych czynników grzewczych, dzięki temu można podłączyć np. – kocioł (na paliwa stałe, olej, eco groszek, pelet, drewno) oraz drugie dowolne źródło zasilania np. system solarny. Rozwiązanie to pozwala z jednej strony na bardzo ekonomiczne pozyskiwanie ciepłej wody, z drugiej na korzystanie z nieograniczonych zasobów ciepłej wody użytkowej cwu. Dzięki zastosowanej izolacji termicznej – pianie poliuretanowej (komórkowo zamkniętej) ciepła woda utrzymuje się do 72 godzin od momentu nagrzania\*\*. Wymiennik spełnia swoją rolę zarówno w układzie grzewczym otwartym, jak i zamkniętym, nie posiada ograniczeń dla źródeł zasilania, gdyż współpracuje z każdym rozwiązaniem grzewczym. Zaletą produktu jest zastosowany dodatkowy stalowy płaszcz grzewczy wewnątrz zbiornika, który znacząco przyspiesza podgrzewanie wody w jego wnętrzu i minimalizuje straty ciepłe. Zbiornik przeznaczony jest do pracy wyłącznie w pozycji pionowej.

## DANE TECHNICZNE

Symbol	Pojemność nominalna [L]	Pojemność rzeczywista [L]	Ilość zakumulowanej energii w zbiorniku. Założenia dla temperatur: użytkowa 42°C; zadana dla zbiornika 90°C; w punkcie poboru 8°C [L]	Wydajność płaszcz 1 [L/h]	Wydajność płaszcz 2 [L/h]	Moc płaszcz 1 [kW]	Moc płaszcz 2 [kW]
DPWPionCO100	100	112	205	177	177	9,7	9,7
DPWPionCO120	120	127	232	250	250	12,0	12,0
DPWPionCO140	140	141	258	330	330	15,5	15,5
DPWPionCO160	160	175	320	406	406	16,5	16,5
DPWPionCO180	180	200	365	456	456	17,5	17,5
DPWPionCO200	200	241	439	507	507	18,5	18,5
DPWPionCO250	250	299	546	583	583	22,1	22,1
DPWPionCO300	300	355	647	648	648	25,6	25,6
DPWPionCO400	400	572	1043	863	863	31,0	31,0
DPWPionCO500	500	617	1125	1078	1078	40,0	40,0
DPWPionCO600	600	592	1079	1095	1095	40,5	40,5
DPWPionCO750	750	796	1451	1245	1245	49,0	49,0
DPWPionCO1000	1000	1076	1962	1494	1494	67,5	67,5

\* Producent zastrzega sobie prawo do wprowadzania wszelkich modyfikacji w produkcji.

\*\* Warunki laboratoryjne.



100 | 120 | 140 | 160 | 180

A+

200 | 250 | 300

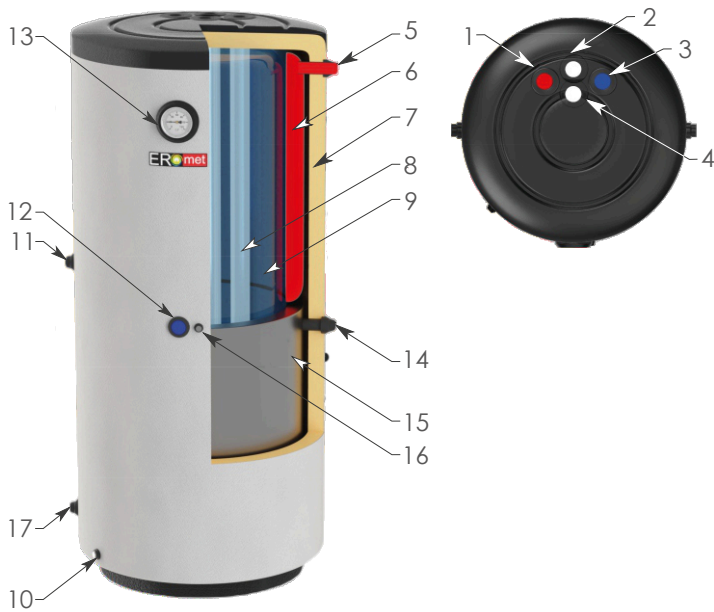
A

400 | 500 | 600 | 750 | 1000

B

WERSJA W SKAJU

WERSJA BEZ SKAJU

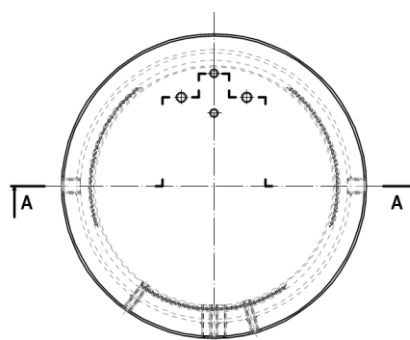
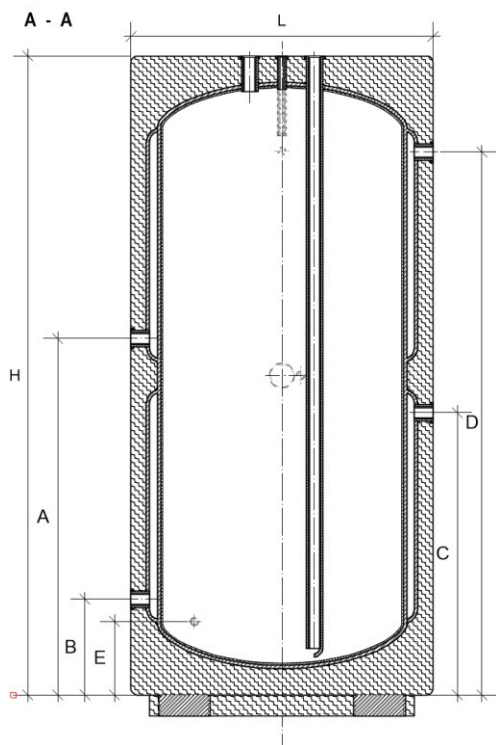


## LEGENDA

- 1 POBÓR WODY UŻYTKOWEJ 3/4"
- 2 CYRKULACJA 1/2"
- 3 ZASILANIE WODY UŻYTKOWEJ 3/4"
- 4 KAPILARA  
CZUJNIK TEMPERATURY 1/2"
- 5 ZASILANIE C.O. 1"
- 6 DWUPŁASZCZ C.O.
- 7 IZOLACJA TERMICZNA  
PIANKA POLIURETANOWA
- 8 ZASILANIE WODY UŻYTKOWEJ 3/4"
- 9 EPIDIAN SPOŻYWCZY  
POWŁOKA ANTYKOROZYJNA
- 10 SPUST 3/4"
- 11 POWRÓT WODY C.O. 1"
- 12 GRZAŁKA 5/4"
- 13 TERMOMETR 1/2"
- 14 ZASILANIE SOLAR 1"
- 15 DWUPŁASZCZ SOLAR
- 16 KAPILARA POD SOLAR 1/2"
- 17 POWRÓT SOLAR 1"

## DANE TECHNICZNE

Symbol	Zapotrzebowanie na wodę grzewczą [m <sup>3</sup> /h]	Zapotrzebowanie na płyn grzewczy [m <sup>3</sup> /h]	Powierzchnia grzewcza 1 [m <sup>2</sup> ]	Powierzchnia grzewcza 2 [m <sup>2</sup> ]	Waga [kg]	Maksymalna temperatura i ciśnienie robocze zbiornika [°C/Bar]	Strata postojowa (S) w watach [W] dla pojemności magazynowej (V) w litrach [L]	Straty ciepła do otoczenia w zależności od pojemności (V) [kWh/24h]
DPWPionCO100	0,70	0,70	0,47	0,47	32	70°C / 6Bar	26	0,63
DPWPionCO120	0,80	0,80	0,55	0,55	37		27	0,66
DPWPionCO140	0,80	0,80	0,66	0,66	42		28	0,68
DPWPionCO160	0,90	0,90	0,78	0,78	54		30	0,73
DPWPionCO180	1,0	1,0	0,92	0,92	63		32	0,76
DPWPionCO200	1,05	1,05	0,85	0,85	57		34	0,81
DPWPionCO250	1,20	1,20	1,07	1,07	72		36	0,87
DPWPionCO300	1,35	1,35	1,27	1,27	87		39	0,93
DPWPionCO400	1,80	1,80	2,20	2,20	81		46	1,09
DPWPionCO500	2,05	2,05	1,32	1,32	88		47	1,12
DPWPionCO600	2,05	2,05	1,65	1,65	111		46	1,11
DPWPionCO750	2,45	2,45	1,80	1,80	123		51	1,23
DPWPionCO1000	3,10	3,10	1,70	1,70	96		57	1,37



SYMBOL	POJEMNOŚĆ	ŚREDNICA [L]	DŁUGOŚĆ [H]	WYMIAR [A]	WYMIAR [B]	WYMIAR [C]	WYMIAR [D]	WYMIAR [E]
DPWPionCO100	100 L	490 mm	1060 mm	580 mm	220 mm	450 mm	810 mm	200 mm
DPWPionCO120	120 L	490 mm	1180 mm	660 mm	220 mm	510 mm	940 mm	200 mm
DPWPionCO140	140 L	490 mm	1295 mm	680 mm	210 mm	550 mm	1020 mm	200 mm
DPWPionCO160	160 L	490 mm	1560 mm	820 mm	220 mm	700 mm	1300 mm	200 mm
DPWPionCO180	180 L	490 mm	1760 mm	930 mm	250 mm	800 mm	1500 mm	200 mm
DPWPionCO200	200 L	630 mm	1240 mm	700 mm	220 mm	600 mm	1050 mm	170 mm
DPWPionCO250	250 L	630 mm	1490 mm	830 mm	220 mm	700 mm	1300 mm	170 mm
DPWPionCO300	300 L	630 mm	1740 mm	980 mm	260 mm	770 mm	1500 mm	170 mm
DPWPionCO400	400 L	830 mm	1420 mm	760 mm	290 mm	660 mm	1120 mm	270 mm
DPWPionCO500	500 L	830 mm	1520 mm	850 mm	310 mm	700 mm	1240 mm	270 mm
DPWPionCO600	600 L	680 mm	1920 mm	1080 mm	360 mm	930 mm	1650 mm	200 mm
DPWPionCO750	750 L	830 mm	1920 mm	1060 mm	310 mm	900 mm	1640 mm	270 mm
DPWPionCO1000	1000 L	1000 mm	1590 mm	920 mm	450 mm	780 mm	1250 mm	370 mm

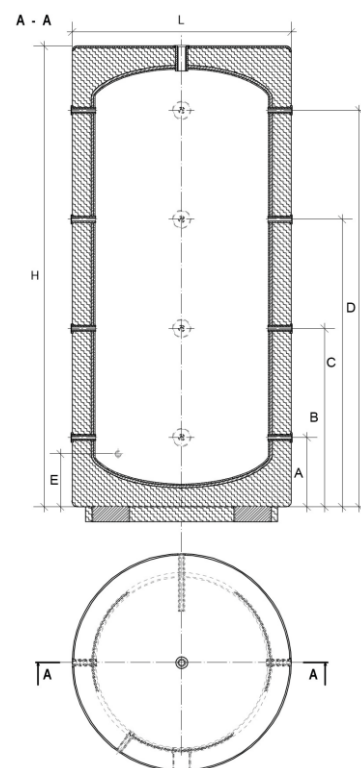
# PIONOWY BUFOR „L”

SYMBOL: BuforLPion



- Bufor ciepłej wody jest to urządzenie do podłączenia w układzie grzewczym zamkniętym. Urządzenie przeznaczone jest do akumulowania ciepłej wody użytkowej, z której można korzystać na długo po wygaśnięciu kotła/ zasilania źródła ciepła. Bufor może również spełniać rolę alternatywnego źródła ogrzewania. Najważniejszą rolą bufora jest zwiększeniem ilości wody w układzie grzewczym oraz optymalizacja zużycia energii poprzez zmniejszenie częstotliwości załączania kotła. Ilość punktów zasilania: 4 oraz ilość punktów powrotu: 4 umożliwia podłączenie więcej niż 1 źródła zasilania pozwalając na elastyczne wykorzystanie urządzenia w kombinowanej instalacji grzewczej. Zbiornik przeznaczony jest do pracy wyłącznie w pozycji pionowej.

SYMBOL	POJ.	ŚREDNICA [L]	DŁUGOŚĆ [H]	WYM. [A]	WYM. [B]	WYM. [C]	WYM. [D]	WYM. [E]
BuforLPion80	80 L	490 mm	945 mm	250 mm	395 mm	540 mm	685 mm	175 mm
BuforLPion100	100 L	490 mm	1060 mm	280 mm	460 mm	645 mm	830 mm	200 mm
BuforLPion120	120 L	490 mm	1180 mm	280 mm	500 mm	730 mm	950 mm	200 mm
BuforLPion140	140 L	490 mm	1295 mm	280 mm	540 mm	800 mm	1065 mm	200 mm
BuforLPion160	160 L	490 mm	1560 mm	280 mm	630 mm	980 mm	1330 mm	200 mm
BuforLPion180	180 L	490 mm	1760 mm	280 mm	700 mm	1110 mm	1530 mm	200 mm
BuforLPion200	200 L	630 mm	1240 mm	245 mm	510 mm	780 mm	1045 mm	170 mm
BuforLPion250	250 L	630 mm	1490 mm	245 mm	600 mm	1300 mm	1340 mm	170 mm
BuforLPion300	300 L	630 mm	1740 mm	245 mm	680 mm	1110 mm	1545 mm	170 mm
BuforLPion400	400 L	830 mm	1420 mm	340 mm	600 mm	870 mm	1140 mm	270 mm
BuforLPion500	500 L	830 mm	1520 mm	340 mm	640 mm	940 mm	1240 mm	1750 mm
BuforLPion600	600 L	680 mm	1920 mm	390 mm	840 mm	1300 mm	1750 mm	200 mm
BuforLPion750	750 L	830 mm	1920 mm	340 mm	770 mm	1210 mm	1640 mm	270 mm
BuforLPion1000	1000 L	1000 mm	1590 mm	515 mm	780 mm	1050 mm	1320 mm	370 mm



\* Producent zastrzega sobie prawo do wprowadzania wszelkich modyfikacji w produkcie.

80 | 100 | 120 | 140 | 160 | 180

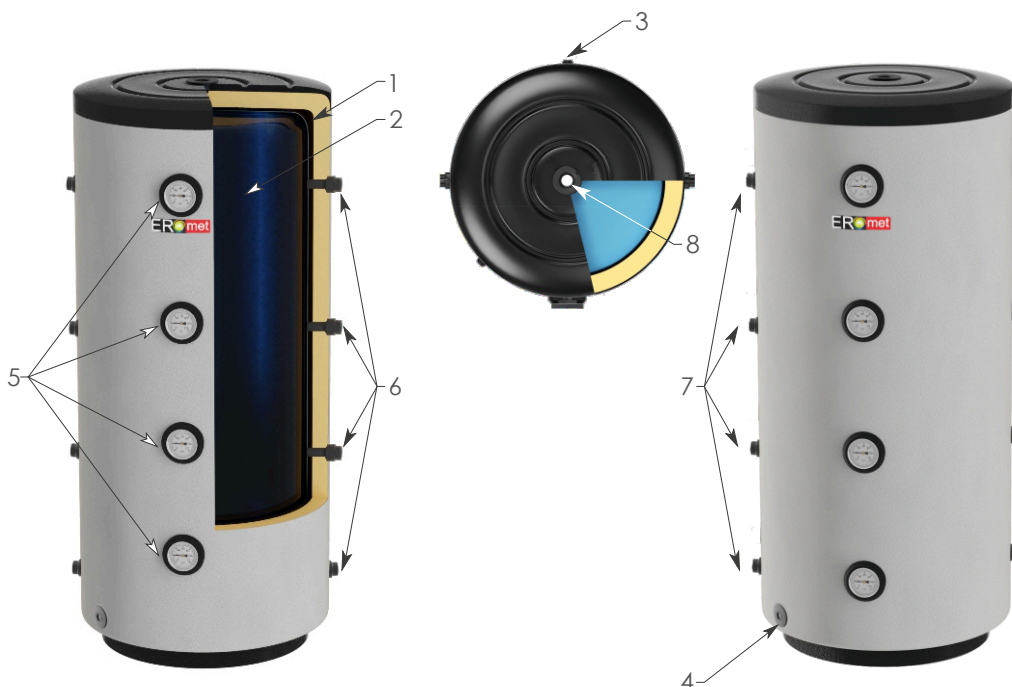
A+

200 | 250 | 300

A

400 | 500 | 600 | 750 | 1000

B



## LEGENDA

- 1 IZOLACJA TERMICZNA  
PIANKA POLIURETANOWA
- 2 EPIDIAN SPOŻYWCZY  
POWŁOKA ANTYKOROZYJNA
- 3 KAPILARA  
CZUJNIK TEMPERATURY 1/2"
- 4 SPUST 3/4"
- 5 TERMOMETR 1/2"
- 6 KRÓCIEC PRZYŁĄCZENIOWY 1-5/4 6/4"
- 7 KRÓCIEC PRZYŁĄCZENIOWY 2-5/4 6/4"
- 8 ODPOWIEWRZENIE ZBIORNIKA 5/4"

## DANE TECHNICZNE

Symbol	Pojemność nominalna [L]	Pojemność rzeczywista [L]	Ilość zakumulowanej energii w zbiorniku. Założenia dla temperatur: użytkowa 42°C; zadana dla zbiornika 90°C; w punkcie poboru 8°C [L]	Powierzchnia [m <sup>2</sup> ]	Waga [kg]	Maksymalna temperatura i ciśnienie robocze zbiornika [°C/Bar]	Strata postojowa (S) w watach [W] dla pojemności magazynowej (V) w litrach [L]	Straty ciepła do otoczenia w zależności od pojemności (V) [kWh/24h]
BuforLPion80	80	98	179	1,5	33	90°C / 6Bar	25	0,61
BuforLPion100	100	112	205	1,6	37		26	0,63
BuforLPion120	120	127	232	1,8	41		27	0,66
BuforLPion140	140	141	258	1,9	45		28	0,68
BuforLPion160	160	175	320	2,2	53		30	0,73
BuforLPion180	180	200	365	2,5	60		32	0,76
BuforLPion200	200	241	439	2,9	67		34	0,81
BuforLPion250	250	299	546	3,3	77		36	0,87
BuforLPion300	300	355	647	3,7	88		39	0,93
BuforLPion400	400	572	1043	5,0	116		46	1,09
BuforLPion500	500	617	1125	5,2	123		47	1,12
BuforLPion600	600	592	1079	4,5	111		46	1,11
BuforLPion750	750	796	1451	6,1	147		51	1,23
BuforLPion1000	1000	1076	1962	6,4	154		57	1,37

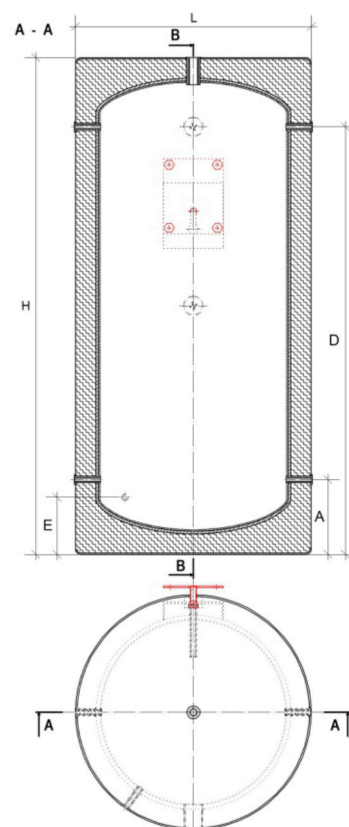
# PIONOWY BUFOR WISZĄCY

SYMBOL: BuforPionWisz

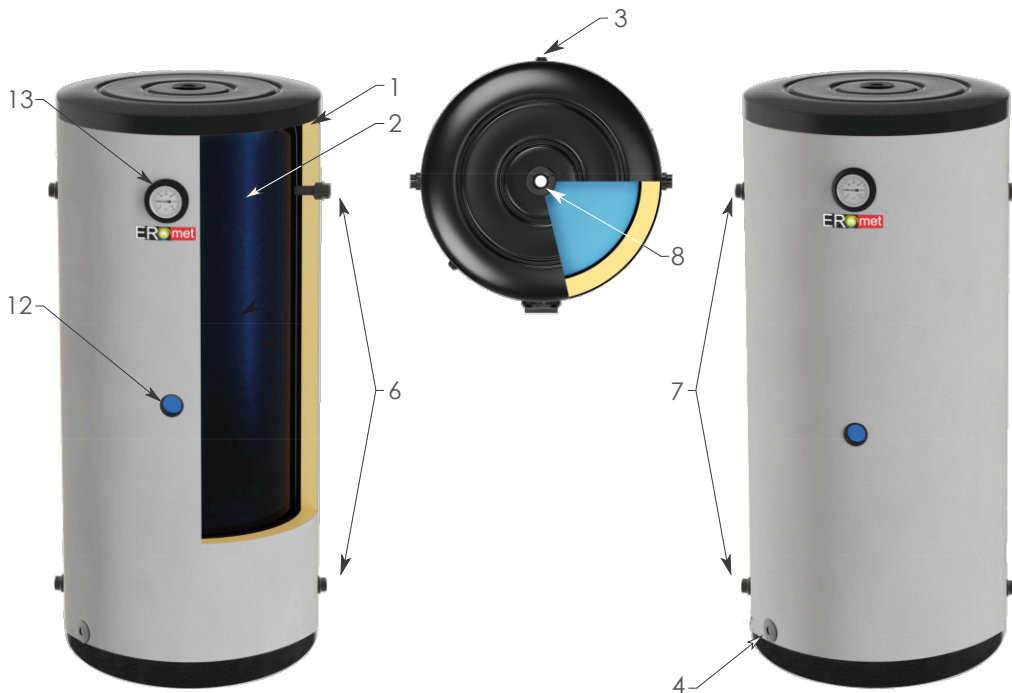


- Wiszący bufor ciepłej wody jest to urządzenie do podłączenia w układzie grzewczym zamkniętym. Urządzenie przeznaczone jest do akumulowania ciepłej wody użytkowej, z której można korzystać na długo po wygaśnięciu kotła/ zasilania źródła ciepła. Bufor może również spełniać rolę alternatywnego źródła ogrzewania. Najważniejszą rolą bufora jest zwiększeniem ilości wody w układzie grzewczym oraz optymalizacja zużycia energii poprzez zmniejszenie częstotliwości załączania kotła. Zbiornik przeznaczony jest do pracy wyłącznie w pozycji pionowej.

SYMBOL	POJEMNOŚĆ	ŚREDNICA [L]	DŁUGOŚĆ [H]	WYMIAR [A]	WYMIAR [D]	WYMIAR [E]
BuforPionWisz80	80 L	490 mm	945 mm	250 mm	685 mm	175 mm
BuforPionWisz100	100 L	490 mm	1060 mm	280 mm	830 mm	200 mm
BuforPionWisz120	120 L	490 mm	1180 mm	280 mm	950 mm	200 mm
BuforPionWisz140	140 L	490 mm	1295 mm	280 mm	1065 mm	200 mm



\* Producent zastrzega sobie prawo do wprowadzania wszelkich modyfikacji w produkcji.



## LEGENDA

- 1 IZOLACJA TERMICZNA  
PIANKA POLIURETANOWA
- 2 EPIDIAN SPOŻYWCZY  
POWŁOKA ANTYKOROZYJNA
- 3 KAPILARA  
CZUJNIK TEMPERATURY 1/2"
- 4 SPUST 3/4"
- 5 TERMOMETR 1/2"
- 6 KRÓCIEC PRZYŁĄCZENIOWY 1-5/4 6/4"
- 7 KRÓCIEC PRZYŁĄCZENIOWY 2-5/4 6/4"
- 8 ODPOWIERZENIE ZBIORNIKA 5/4"
- 9 GRZAŁKA 5/4"

## DANE TECHNICZNE

Symbol	Pojemność nominalna [L]	Pojemność rzeczywista [L]	Ilość zakumulowanej energii w zbiorniku. Założenia dla temperatur: użytkowa 42°C; zadana dla zbiornika 90°C; w punkcie poboru 8°C [L]	Powierzchnia [m <sup>2</sup> ]	Waga [kg]	Maksymalna temperatura i ciśnienie robocze zbiornika [°C/Bar]	Strata postojowa (S) w watach [W] dla pojemności magazynowej (V) w litrach [L]	Straty ciepła do otoczenia w zależności od pojemności (V) [kWh/24h]
BuforPionWisz80	80	98	179	1,5	33	90°C / 6Bar	25	0,61
BuforPionWisz100	100	112	205	1,6	37		26	0,63
BuforPionWisz120	120	127	232	1,8	41		27	0,66
BuforPionWisz140	140	141	258	1,9	45		28	0,68

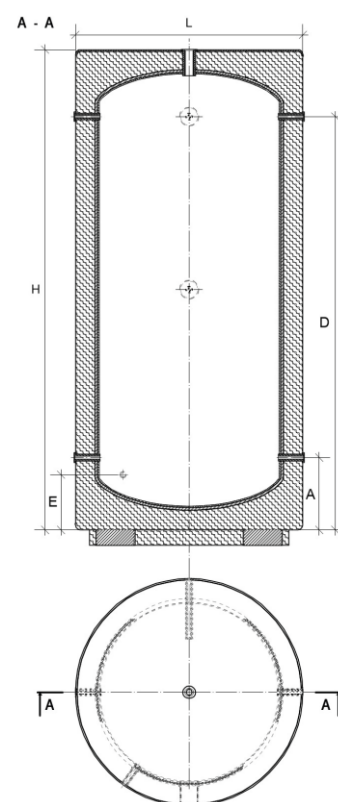
# PIONOWY BUFOR

SYMBOL: BuforPion



- Bufor ciepłej wody jest to urządzenie do podłączenia w układzie grzewczym zamkniętym. Urządzenie przeznaczone jest do akumulowania ciepłej wody użytkowej, z której można korzystać na długo po wygaśnięciu kotła/ zasilania źródła ciepła. Bufor może również spełniać rolę alternatywnego źródła ogrzewania. Najważniejszą rolą bufora jest zwiększeniem ilości wody w układzie grzewczym oraz optymalizacja zużycia energii poprzez zmniejszenie częstotliwości załączania kotła. Zbiornik przeznaczony jest do pracy wyłącznie w pozycji pionowej.

SYMBOL	POJEMNOŚĆ [L]	ŚREDNICA [L]	DŁUGOŚĆ [H]	WYMIAR [A]	WYMIAR [D]	WYMIAR [E]
BuforPion80	80 L	490 mm	945 mm	250 mm	685 mm	175 mm
BuforPion100	100 L	490 mm	1060 mm	280 mm	830 mm	200 mm
BuforPion120	120 L	490 mm	1180 mm	280 mm	950 mm	200 mm
BuforPion140	140 L	490 mm	1295 mm	280 mm	1065 mm	200 mm
BuforPion160	160 L	490 mm	1560 mm	280 mm	1330 mm	200 mm
BuforPion180	180 L	490 mm	1760 mm	280 mm	1530 mm	200 mm
BuforPion200	200 L	630 mm	1240 mm	245 mm	1045 mm	170 mm
BuforPion250	250 L	630 mm	1490 mm	245 mm	1340 mm	170 mm
BuforPion300	300 L	630 mm	1740 mm	245 mm	1545 mm	170 mm
BuforPion400	400 L	830 mm	1420 mm	340 mm	1140 mm	270 mm
BuforPion500	500 L	830 mm	1520 mm	340 mm	1240 mm	270 mm
BuforPion600	600 L	680 mm	1920 mm	390 mm	1750 mm	200 mm
BuforPion750	750 L	830 mm	1920 mm	340 mm	1640 mm	270 mm
BuforPion1000	1000 L	1000 mm	1590 mm	515 mm	1320 mm	370 mm



\* Producent zastrzega sobie prawo do wprowadzania wszelkich modyfikacji w produkcie.

80 | 100 | 120 | 140 | 160 | 180

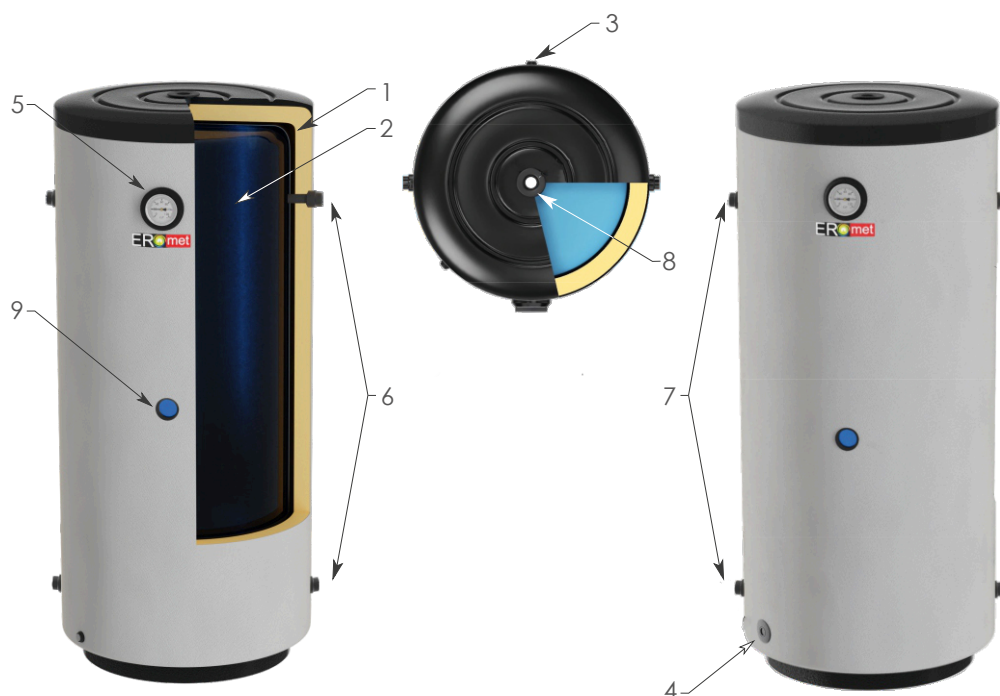
A+

200 | 250 | 300

A

400 | 500 | 600 | 750 | 1000

B



## LEGENDA

- 1 IZOLACJA TERMICZNA  
PIANKA POLIURETANOWA
- 2 EPIDIAN SPOŻYWCZY  
POWŁOKA ANTYKOROZYJNA
- 3 KAPILARA  
CZUJNIK TEMPERATURY 1/2"
- 4 SPUST 3/4"
- 5 TERMOMETR 1/2"
- 6 KRÓCIEC PRZYŁĄCZENIOWY 1-5/4 6/4"
- 7 KRÓCIEC PRZYŁĄCZENIOWY 2-5/4 6/4"
- 8 ODPOWIERZENIE ZBIORNIKA 5/4"
- 9 GRZAŁKA 5/4"

## DANE TECHNICZNE

Symbol	Pojemność nominalna [L]	Pojemność rzeczywista [L]	Ilość zakumulowanej energii w zbiorniku. Założenia dla temperatur: użytkowa 42°C; zadana dla zbiornika 90°C; w punkcie poboru 8°C [L]	Powierzchnia [m <sup>2</sup> ]	Waga [kg]	Maksymalna temperatura i ciśnienie robocze zbiornika [°C/Bar]	Strata postojowa (S) w watach [W] dla pojemności magazynowej (V) w litrach [L]	Straty ciepła do otoczenia w zależności od pojemności (V) [kWh/24h]
BuforPion80	80	98	179	1,5	33	90°C / 6Bar	25	0,61
BuforPion100	100	112	205	1,6	37		26	0,63
BuforPion120	120	127	232	1,8	41		27	0,66
BuforPion140	140	141	258	1,9	45		28	0,68
BuforPion160	160	175	320	2,2	53		30	0,73
BuforPion180	180	200	365	2,5	60		32	0,76
BuforPion200	200	241	439	2,9	67		34	0,81
BuforPion250	250	299	546	3,3	77		36	0,87
BuforPion300	300	355	647	3,7	88		39	0,93
BuforPion400	400	572	1043	5,0	116		46	1,09
BuforPion500	500	617	1125	5,2	123		47	1,12
BuforPion600	600	592	1079	4,5	111		46	1,11
BuforPion750	750	796	1451	6,1	147		51	1,23
BuforPion1000	1000	1076	1962	6,4	154		57	1,37



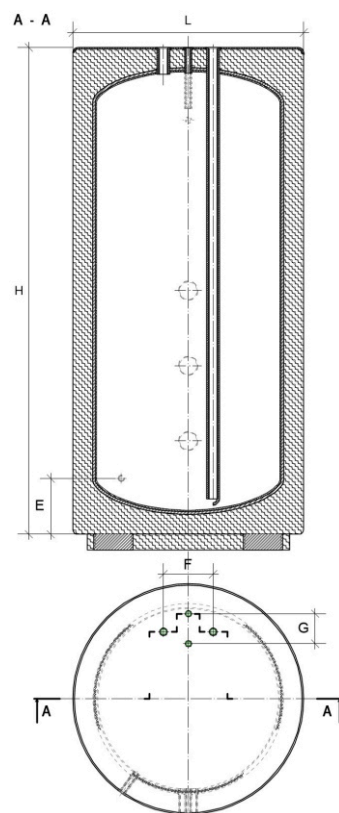
# PIONOWY ZASOBNIK

SYMBOL: ZasobnikPion



- Pionowy zasobnik ciepłej wody jest to urządzenie do pracy niezależnej. Urządzenie przeznaczone jest do podgrzewania ciepłej wody użytkowej, z której można korzystać na długo dzięki grubej warstwie izolacyjnej. Urządzenie w zależności od modelu posiada jeden, dwa lub trzy otwory na grzałkę elektryczną, która jest jedynym źródłem zasilania/ ogrzewania zbiornika. Zbiornik przeznaczony jest do pracy wyłącznie w pozycji pionowej.

SYMBOL	POJEMNOŚĆ [L]	ŚREDNICA [L]	DŁUGOŚĆ [H]	WYMIAR [G]	WYMIAR [F]	WYMIAR [E]
ZasobnikPion80	80 L	490 mm	945 mm	70 mm	153 mm	175 mm
ZasobnikPion100	100 L	490 mm	1060 mm	70 mm	153 mm	200 mm
ZasobnikPion120	120 L	490 mm	1180 mm	70 mm	153 mm	200 mm
ZasobnikPion140	140 L	490 mm	1295 mm	70 mm	153 mm	200 mm
ZasobnikPion160	160 L	490 mm	1560 mm	70 mm	153 mm	200 mm
ZasobnikPion180	180 L	490 mm	1760 mm	70 mm	153 mm	200 mm
ZasobnikPion200	200 L	630 mm	1240 mm	85 mm	160 mm	170 mm
ZasobnikPion250	250 L	630 mm	1490 mm	85 mm	160 mm	170 mm
ZasobnikPion300	300 L	630 mm	1740 mm	85 mm	160 mm	170 mm
ZasobnikPion400	400 L	830 mm	1420 mm	85 mm	160 mm	270 mm
ZasobnikPion500	500 L	830 mm	1520 mm	85 mm	160 mm	270 mm
ZasobnikPion600	600 L	680 mm	1920 mm	85 mm	160 mm	200 mm
ZasobnikPion750	750 L	830 mm	1920 mm	85 mm	160 mm	270 mm
ZasobnikPion1000	1000 L	1000 mm	1590 mm	85 mm	160 mm	370 mm



\* Producent zastrzega sobie prawo do wprowadzania wszelkich modyfikacji w produkcie.

80 | 100 | 120 | 140 | 160 | 180

A+

200 | 250 | 300

A

400 | 500 | 600 | 750 | 1000

B



## DANE TECHNICZNE

Symbol	Pojemność nominalna [L]	Pojemność rzeczywista [L]	Waga [kg]	Maksymalna temperatura i ciśnienie robocze zbiornika [°C/Bar]	Strata postojowa (S) w watach [W] dla pojemności magazynowej (V) w litrach [L]	Straty ciepła do otoczenia w zależności od pojemności (V) [kWh/24h]
ZasobnikPion80	80	98	33	70°C / 6Bar	25	0,61
ZasobnikPion100	100	112	37		26	0,63
ZasobnikPion120	120	127	41		27	0,66
ZasobnikPion140	140	141	45		28	0,68
ZasobnikPion160	160	175	53		30	0,73
ZasobnikPion180	180	200	60		32	0,76
ZasobnikPion200	200	241	67		34	0,81
ZasobnikPion250	250	299	77		36	0,87
ZasobnikPion300	300	355	88		39	0,93
ZasobnikPion400	400	572	116		46	1,09
ZasobnikPion500	500	617	123		47	1,12
ZasobnikPion600	600	592	111		46	1,11
ZasobnikPion750	750	796	147		51	1,23
ZasobnikPion1000	1000	1076	154	57	1,37	

## LEGENDA

- 1 IZOLACJA TERMICZNA  
PIANKA POLIURETANOWA
- 2 EPIDIAN SPOŻYWCZY  
POWŁOKA ANTYKOROZYJNA
- 3 KAPILARA  
CZUJNIK TEMPERATURY 1/2"
- 4 SPUST 3/4"
- 5 TERMOMETR 1/2"
- 6 GRZAŁKA 5/4"
- 7 POBÓR WODY UŻYTKOWEJ 3/4"
- 8 ZASILANIE WODY UŻYTKOWEJ 3/4"
- 9 CYRKULACJA 1/2"

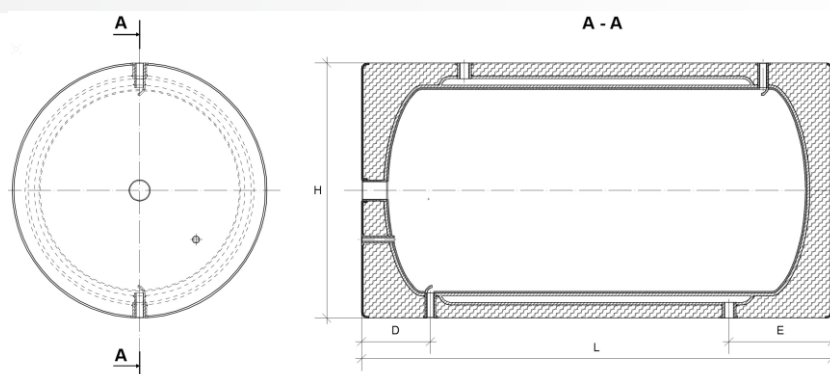
# POZIOMY DWUPŁASZCZOWY PODGRZEWACZ WODY

SYMBOL: DPWPozEPGC



- Poziomy wymiennik ciepłej wody użytkowej jest to urządzenie przeznaczone do podgrzewania wody oraz utrzymywania jej w stanie nagrzanym. Dzięki zastosowanej izolacji termicznej – pianie poliuretanowej (komórkowo zamkniętej) ciepła woda utrzymuje się do 72 godzin od momentu nagrzania\*\*. Wymiennik spełnia swoją rolę zarówno w układzie grzewczym otwartym, jak i zamkniętym, nie posiada ograniczeń dla źródeł zasilania, gdyż współpracuje z każdym rozwiązaniem grzewczym. Zaletą produktu jest zastosowany dodatkowy stalowy płaszcz grzewczy wewnątrz zbiornika, który znacząco przyspiesza podgrzewanie wody w jego wnętrzu i minimalizuje straty ciepłe. Zbiornik przeznaczony jest do pracy wyłącznie w pozycji poziomej.

SYMBOL	POJEMNOŚĆ	ŚREDNICA [H]	DŁUGOŚĆ [L]	WYMIAR [D]	WYMIAR [E]
DPWPozEPGC80	80 L	470 mm	800 mm	210 mm	210 mm
DPWPozEPGC100	100 L	470 mm	960 mm	210 mm	210 mm
DPWPozEPGC120	120 L	470 mm	1112 mm	210 mm	210 mm
DPWPozEPGC140	140 L	470 mm	1200 mm	210 mm	210 mm
DPWPozEPGC200	200 L	630 mm	1200 mm	180 mm	240 mm
DPWPozEPGC250	250 L	630 mm	1500 mm	180 mm	260 mm
DPWPozEPGC300	300 L	630 mm	1700 mm	240 mm	320 mm



\* Producent zastrzega sobie prawo do wprowadzania wszelkich modyfikacji w produkcji.

\*\* Warunki laboratoryjne.

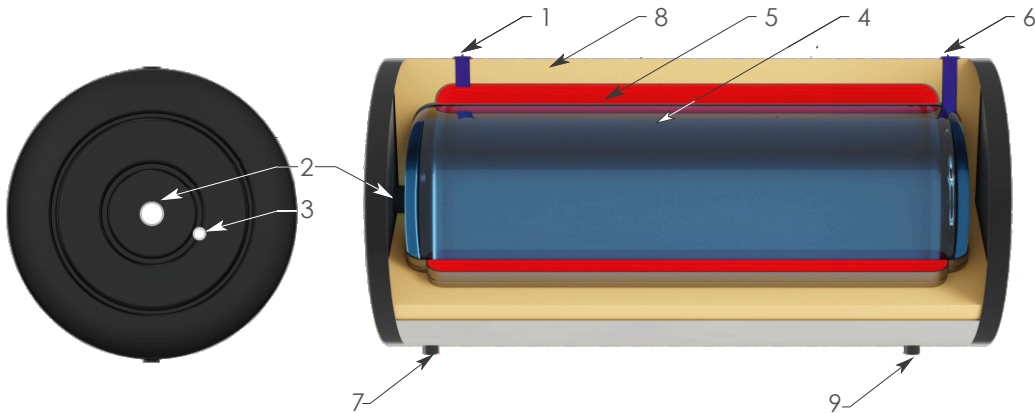
80 | 100 | 120 | 140

A+

200 | 250 | 300

A

## WERSJA W SKAJU



## WERSJA BEZ SKAJU



## LEGENDA

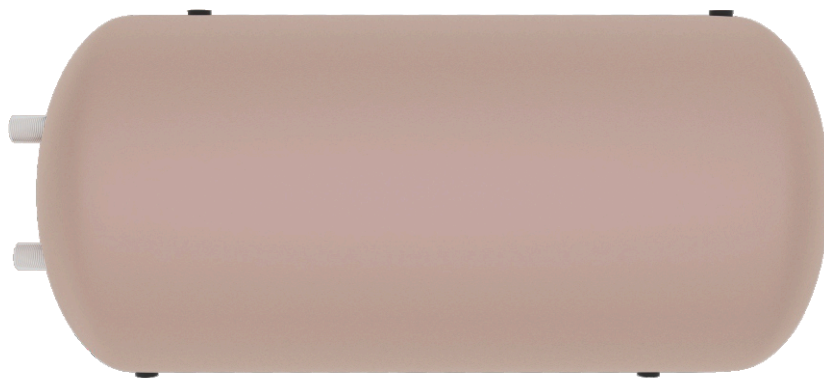
- 1 ZASILANIE C.O. 1"
- 2 GRZAŁKA 5/4"
- 3 CYRKULACJA 1/2"
- 4 EPIDIAN SPOŻYWCZY  
POWŁOKA ANTYKOROZYJNA
- 5 PŁASZCZ C.O.1"
- 6 POBÓR WODY UŻYTKOWEJ 3/4"
- 7 ZASILANIE WODY UŻYTKOWEJ 3/4"
- 8 IZOLACJA TERMICZNA  
PIANKA POLIURETYNOWA
- 9 POWRÓT WODY C.O. 1"

## DANE TECHNICZNE

Symbol	Pojemność nominalna [L]	Pojemność rzeczywista [L]	Ilość zakumulowanej energii w zbiorniku. Założenia dla temperatur: użytkowa 42°C; zadana dla zbiornika 70°C; w punkcie poboru 8°C [L]	Wydajność [L/h]	MOC wymiennika [kW]	Zapotrzebowanie na wodę grzewczą [m <sup>3</sup> /h]	Powierzchnia wymiennika [m <sup>2</sup> ]	Waga [kg]	Maksymalna temperatura i ciśnienie robocze zbiornika [°C/Bar]	Strata postojowa (S) w watach [W] dla pojemności magazynowej (V) w litrach [L]	Straty ciepła do otoczenia w zależności od pojemności (V) [kWh/24h]
DPWPozEPGC80	80	98	179	325	19	1,4	0,73	27	70°C / 6Bar	25	0,61
DPWPozEPGC100	100	112	205	355	19,5	1,4	0,74	32		26	0,63
DPWPozEPGC120	120	127	232	485	24	1,6	1,08	37		27	0,66
DPWPozEPGC140	140	141	258	620	31	1,6	1,32	42		28	0,68
DPWPozEPGC200	200	241	439	990	37	2,1	1,60	57		34	0,81
DPWPozEPGC250	250	299	546	1165	44	2,4	2,1	72		36	0,87
DPWPozEPGC300	300	355	647	1295	51	2,7	2,7	85		39	0,93

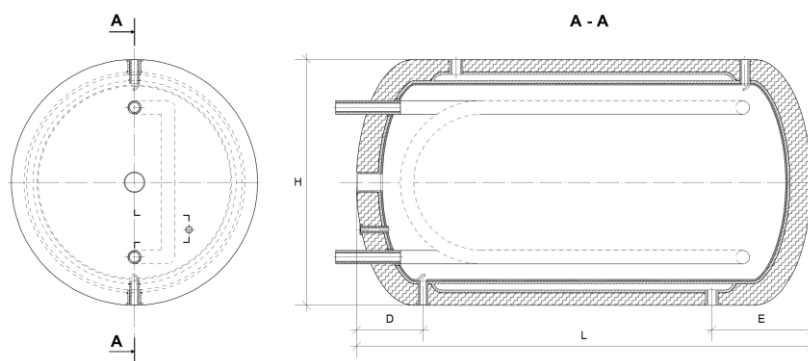
# POZIOMY DWUPŁASZCZOWY PODGRZEWACZ WODY Z WĘŻOWNICĄ

SYMBOL: DPWPozEPGCWEZ



- Poziomy dwupłaszczowy wymiennik ciepłej wody użytkowej z podwójną wężownicą (2xU) jest to urządzenie przeznaczone do podgrzewania wody oraz utrzymywania jej w stanie nagrzanym. Dzięki zastosowanej izolacji termicznej – pianie poliuretanowej (komórkowo zamkniętej) ciepła woda utrzymuje się do 72 godzin od momentu nagrzania\*\*. Wymiennik spełnia swoją rolę zarówno w układzie grzewczym otwartym, jak i zamkniętym, nie posiada ograniczeń dla źródeł zasilania, gdyż współpracuje z każdym rozwiązaniem grzewczym. Zaletą produktu jest zastosowany dodatkowy stalowy płaszcz grzewczy wewnątrz zbiornika, który znacząco przyspiesza podgrzewanie wody w jego wnętrzu i minimalizuje straty ciepłe. Dodatkowo zastosowana wężownica pozwala na przyłączenie oddzielnego źródła zasilania, aby stworzyć model grzewczy hybrydowy.

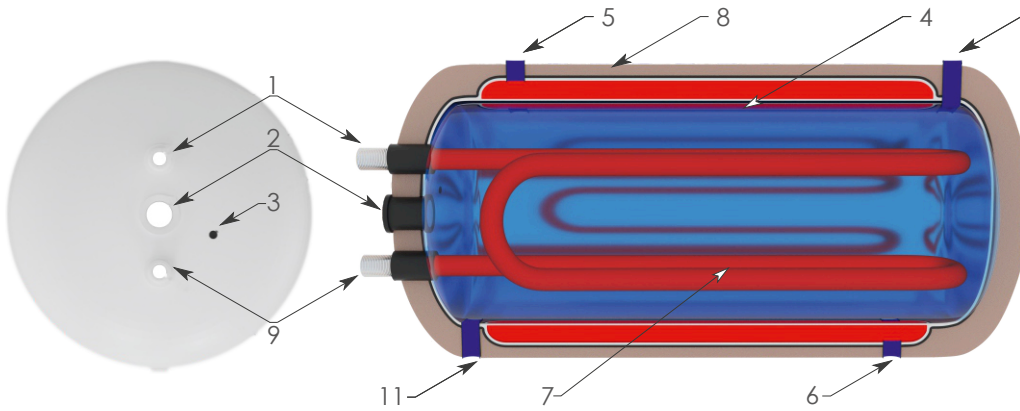
SYMBOL	POJEMNOŚĆ	ŚREDNICA [H]	DŁUGOŚĆ [L]	WYMIAR [D]	WYMIAR [E]
DPWPozEPGCWEZ80	80 L	470 mm	800 mm	210 mm	210 mm
DPWPozEPGCWEZ100	100 L	470 mm	960 mm	210 mm	210 mm
DPWPozEPGCWEZ120	120 L	470 mm	1112 mm	210 mm	210 mm
DPWPozEPGCWEZ140	140 L	470 mm	1200 mm	210 mm	210 mm
DPWPozEPGCWEZ200	200 L	630 mm	1200 mm	180 mm	240 mm
DPWPozEPGCWEZ250	250 L	630 mm	1500 mm	180 mm	260 mm
DPWPozEPGCWEZ300	300 L	630 mm	1700 mm	240 mm	320 mm



\* Producent zastrzega sobie prawo do wprowadzania wszelkich modyfikacji w produkcji.

\*\* Warunki laboratoryjne.

## LEGENDA



- 1 ZASILANIE SOLAR 5/4"
- 2 GRZAŁKA 5/4"
- 3 CYRKULACJA 1/2"
- 4 EPIDIAN SPOŻYWCZY POWŁOKA ANTYKOROZYJNA
- 5 ZASILANIE C.O.1"
- 6 POWRÓT C.O.1"
- 7 WĘŻOWNICA
- 8 IZOLACJA TERMICZNA PIANKA POLIURETYNOWA
- 9 POWRÓT SOLAR 5/4"
- 10 POBÓR WODY UŻYTKOWEJ 3/4"
- 11 ZASILANIE WODY UŻYTKOWEJ 3/4"

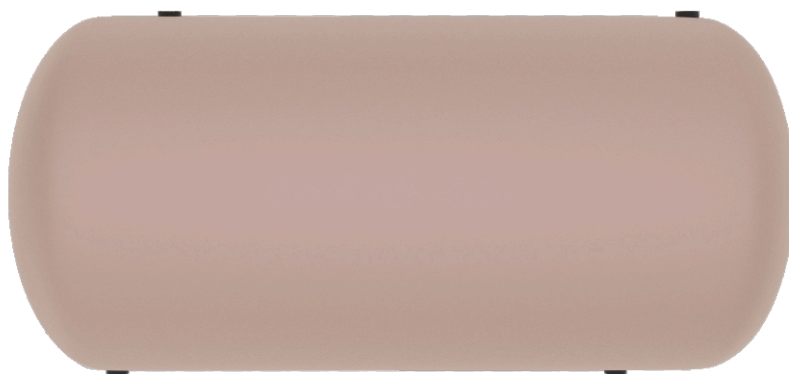
## DANE TECHNICZNE

Symbol	Pojemność nominalna [L]	Pojemność rzeczywista [L]	Ilość zakumulowanej energii w zbiorniku. Założenia dla temperatur: użytkownika 42°C; zadana dla zbiornika 70°C; w punkcie poboru 8°C [L]	Wydajność płaszcza [L/h]	Wydajność wężownicy [L/h]	Moc płaszcza [kW]	Moc wężownicy [kW]
DPWPozEPGCWEZ80	80	98	179	325	9,7	19,0	9,7
DPWPozEPGCWEZ100	100	112	205	355	10,6	19,5	10,6
DPWPozEPGCWEZ120	120	127	232	485	12,8	24,0	12,8
DPWPozEPGCWEZ140	140	141	258	620	13,6	31,0	13,6
DPWPozEPGCWEZ200	200	241	439	990	14,0	37,0	14,0
DPWPozEPGCWEZ250	250	299	546	1165	14,4	44,0	14,4
DPWPozEPGCWEZ300	300	355	647	1295	15,3	51,0	15,3

Symbol	Zapotrzebowanie na wodę grzewczą płaszcza [m³/h]	Zapotrzebowanie na wodę grzewczą wężownicy [m³/h]	Powierzchnia płaszcza [m²]	Powierzchnia wężownicy [m²]	Waga [kg]	Maksymalna temperatura i ciśnienie robocze zbiornika [°C/Bar]	Strata postojowa (S) w watach [W] dla pojemności magazynowej (V) w litrach [L]	Straty ciepła do otoczenia w zależności od pojemności (V) [kWh/24h]
DPWPozEPGCWEZ80	1,4	0,8	0,7	0,6	34	70°C / 6Bar	25	0,61
DPWPozEPGCWEZ100	1,4	0,9	0,9	0,6	39		26	0,63
DPWPozEPGCWEZ120	1,6	1,0	1,1	0,6	44		27	0,66
DPWPozEPGCWEZ140	1,6	1,1	1,2	0,6	49		28	0,68
DPWPozEPGCWEZ200	2,1	1,8	1,6	0,6	64		34	0,81
DPWPozEPGCWEZ250	2,4	2,2	2,0	0,6	79		36	0,87
DPWPozEPGCWEZ300	2,7	2,7	2,2	1,2	99		39	0,93

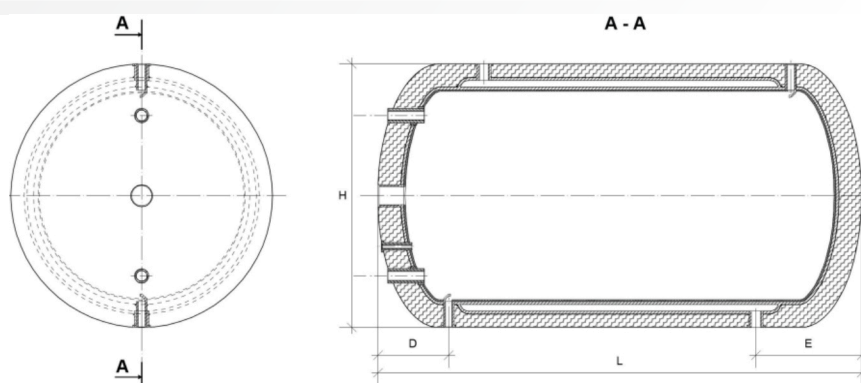
# POZIOMY DWUPŁASZCZOWY PODGRZEWACZ WODY Z PODKOWĄ

SYMBOL: DPWPozEPGCPOD



- Poziomy dwupłaszczowy wymiennik ciepłej wody użytkowej z wyjściem na podkowę jest to urządzenie przeznaczone do podgrzewania wody oraz utrzymywania jej w stanie nagrzanym. Dzięki zastosowanej izolacji termicznej – pianie poliuretanowej (komórkowo zamkniętej) ciepła woda utrzymuje się do 72 godzin od momentu nagrzania\*\*. Wymiennik spełnia swoją rolę zarówno w układzie grzewczym otwartym, jak i zamkniętym, nie posiada ograniczeń dla źródeł zasilania, gdyż współpracuje z każdym rozwiązaniem grzewczym. Zaletą produktu jest zastosowany dodatkowy trzon umożliwiający podłączenie do kuchni węglowej, który znacząco przyspiesza podgrzewanie wody w jego wnętrzu i minimalizuje straty ciepła. Zbiornik przeznaczony jest do pracy wyłącznie w pozycji poziomej.

SYMBOL	POJEMNOŚĆ	ŚREDNICA [H]	DŁUGOŚĆ [L]	WYMIAR [D]	WYMIAR [E]
DPWPozEPGCPOD80	80 L	470 mm	800 mm	210 mm	210 mm
DPWPozEPGCPOD100	100 L	470 mm	960 mm	210 mm	210 mm
DPWPozEPGCPOD120	120 L	470 mm	1112 mm	210 mm	210 mm
DPWPozEPGCPOD140	140 L	470 mm	1200 mm	210 mm	210 mm
DPWPozEPGCPOD200	200 L	630 mm	1200 mm	180 mm	240 mm
DPWPozEPGCPOD250	250 L	630 mm	1500 mm	180 mm	260 mm
DPWPozEPGCPOD300	300 L	630 mm	1700 mm	240 mm	320 mm



\* Producent zastrzega sobie prawo do wprowadzania wszelkich modyfikacji w produkcie.

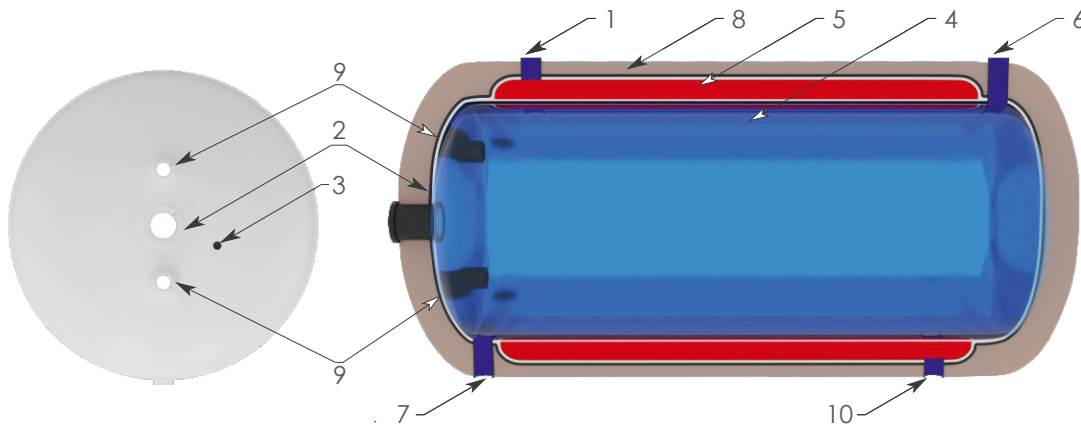
\*\* Warunki laboratoryjne.

80 | 100 | 120 | 140

A+

200 | 250 | 300

A



## LEGENDA

- 1 ZASILANIE C.O. 1"
- 2 GRZAŁKA 5/4"
- 3 CYRKULACJA 1/2"
- 4 EPIDIAN SPOŻYWCZY  
POWŁOKA ANTYKOROZYJNA
- 5 PŁASZCZ C.O. 1"
- 6 POBÓR WODY - UŻYTKOWEJ 3/4"
- 7 ZASILANIE WODY UŻYTKOWEJ 3/4"
- 8 IZOLACJA TERMICZNA  
PIANKA POLIURETYNOWA
- 9 WEJŚCIE/WYJŚCIE PODKOWA
- 10 POWRÓT WODY C.O. 1"

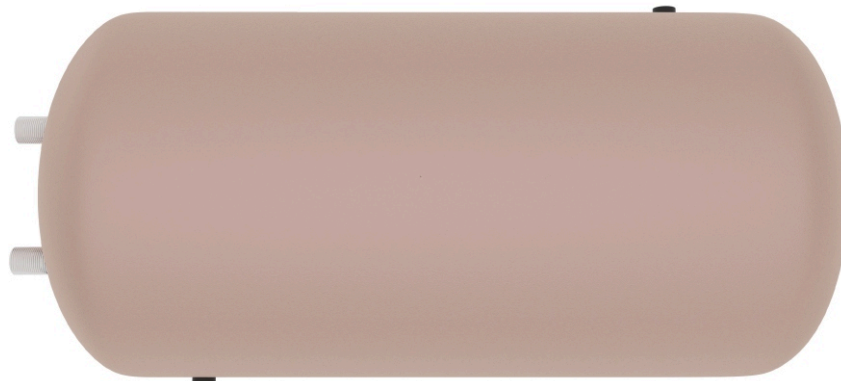
## DANE TECHNICZNE

Symbol	Pojemność nominalna [L]	Pojemność rzeczywista [L]	Ilość zakumulowanej energii w zbiorniku. Założenia dla temperatur: użytkowa 42°C; zadana dla zbiornika 70°C; w punkcie poboru 8°C [L]	Wydajność [L/h]	MOC wymiennika [kW]	Zapotrzebowanie na wodę grzewczą [m³/h]	Powierzchnia wymiennika [m²]	Waga [kg]	Maksymalna temperatura i ciśnienie robocze zbiornika [°C/Bar]	Strata postojowa (S) w watach [W] dla pojemności magazynowej (V) w litrach [L]	Straty ciepła do otoczenia w zależności od pojemności (V) [kWh/24h]
DPWPozEPGCPOD80	80	98	179	325	19,0	1,4	0,7	43	70°C / 6Bar	25	0,61
DPWPozEPGCPOD100	100	112	205	355	19,5	1,4	0,7	47		26	0,63
DPWPozEPGCPOD120	120	127	232	485	24,0	1,6	1,1	53		27	0,66
DPWPozEPGCPOD140	140	141	258	620	31,0	1,6	1,3	62		28	0,68
DPWPozEPGCPOD200	200	241	439	990	37,0	2,1	1,6	80		34	0,81
DPWPozEPGCPOD250	250	299	546	1165	44,0	2,4	2,1	96		36	0,87
DPWPozEPGCPOD300	300	355	647	1295	51,0	2,7	2,7	106		39	0,93



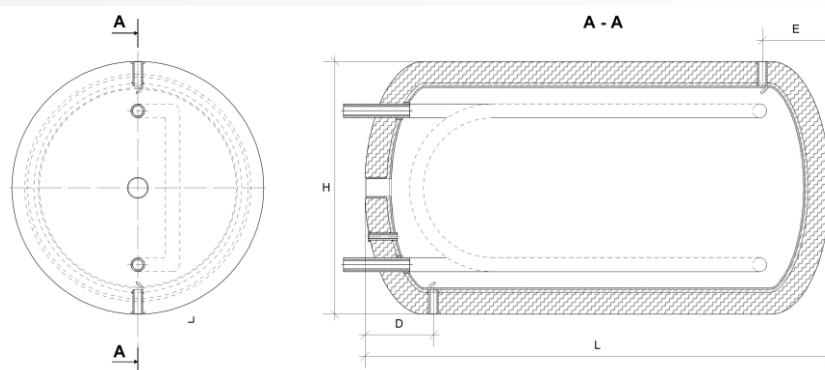
# POZIOMY WYMIENNIK Z PODWÓJNĄ WĘŻOWNICĄ

SYMBOL: WCWPozWiszEPGC2WEZ



- Poziomy wymiennik ciepłej wody użytkowej z podwójną wężownicą (2xU) jest to urządzenie przeznaczone do podgrzewania wody oraz utrzymywania jej w stanie nagrzanym. Elementem grzejnym tego modelu jest wężownica. Dzięki zastosowanej izolacji termicznej – pianie poliuretanowej (komórkowo zamkniętej) ciepła woda utrzymuje się do 72 godzin od momentu nagrzania\*\*. Wymiennik spełnia swoją rolę zarówno w układzie grzewczym otwartym, jak i zamkniętym, nie posiada ograniczeń dla źródeł zasilania, gdyż współpracuje z każdym rozwiązaniem grzewczym. Zbiornik przeznaczony jest do pracy wyłącznie w pozycji poziomej.

SYMBOL	POJEMNOŚĆ	ŚREDNICA [H]	DŁUGOŚĆ [L]	WYMIAR [D]	WYMIAR [E]
WCWPozWiszEPGC2WEZ80	80 L	470 mm	800 mm	280 mm	280 mm
WCWPozWiszEPGC2WEZ100	100 L	470 mm	960 mm	270 mm	270 mm
WCWPozWiszEPGC2WEZ120	120 L	470 mm	1112 mm	290 mm	260 mm
WCWPozWiszEPGC2WEZ140	140 L	470 mm	1200 mm	280 mm	280 mm
WCWPozWiszEPGC2WEZ200	200 L	630 mm	1200 mm	220 mm	310 mm
WCWPozWiszEPGC2WEZ250	250 L	630 mm	1500 mm	230 mm	310 mm
WCWPozWiszEPGC2WEZ300	300 L	630 mm	1700 mm	240 mm	300 mm



\* Producent zastrzega sobie prawo do wprowadzania wszelkich modyfikacji w produkcji.

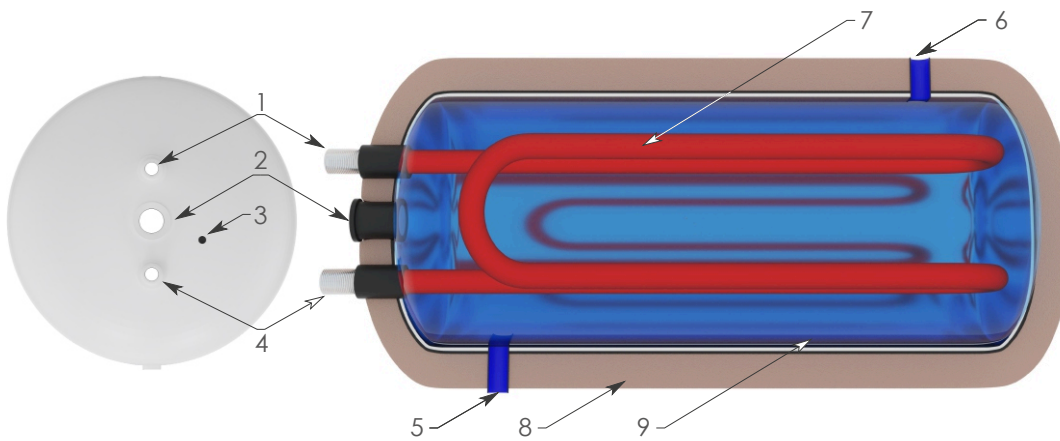
\*\* Warunki laboratoryjne.

80 | 100 | 120 | 140

A+

200 | 250 | 300

A



## LEGENDA

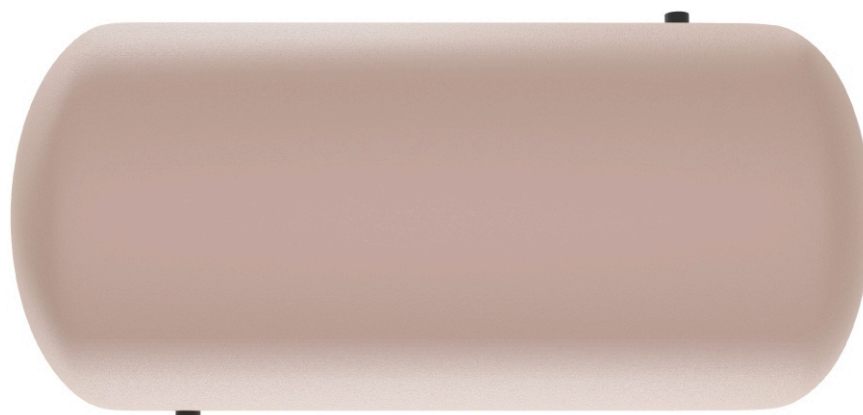
- 1 ZASILANIE C.O. 5/4"
- 2 GRZAŁKA 5/4"
- 3 CYRKULACJA 1/2"
- 4 POWRÓT WODY C.O. 5/4"
- 5 ZASILANIE WODY - UŻYTKOWEJ 3/4"
- 6 POBÓR WODY UŻYTKOWEJ 3/4"
- 7 WĘŻOWNICA
- 8 IZOLACJA TERMICZNA  
PIANKA POLIURETANOWA
- 9 EPIDIAN SPOŻYWCZY  
POWŁOKA ANTYKOROZYJNA

## DANE TECHNICZNE

Symbol	Pojemność nominalna [L]	Pojemność rzeczywista [L]	Ilość zakumulowanej energii w zbiorniku. Z założenia dla temperatur: użytkowa 42°C; zadana dla zbiornika 70°C; w punkcie poboru 8°C [L]	Wydajność [L/h]	MOC wymiennika [kW]	Zapotrzebowanie na wodę grzewczą [m³/h]	Powierzchnia wężownicy [m²]	Waga [kg]	Maksymalna temperatura i ciśnienie robocze zbiornika [°C/Bar]	Strata postojowa (S) w watach [W] dla pojemności magazynowej (V) w litrach [L]	Straty ciepła do otoczenia w zależności od pojemności (V) [kWh/24h]
WCWPozWiszePGC2WEZ80	80	98	179	245	9,7	0,8	0,6	40	70°C / 6Bar	25	0,61
WCWPozWiszePGC2WEZ100	100	112	205	265	10,6	0,9	0,6	44		26	0,63
WCWPozWiszePGC2WEZ120	120	127	232	320	12,8	1,0	0,6	49		27	0,66
WCWPozWiszePGC2WEZ140	140	141	258	365	13,6	1,1	0,6	52		28	0,68
WCWPozWiszePGC2WEZ200	200	241	439	530	14,0	1,8	0,6	63		34	0,81
WCWPozWiszePGC2WEZ250	250	299	546	662	14,4	2,2	0,6	77		36	0,87
WCWPozWiszePGC2WEZ300	300	355	647	795	15,3	2,7	1,2	89		39	0,93

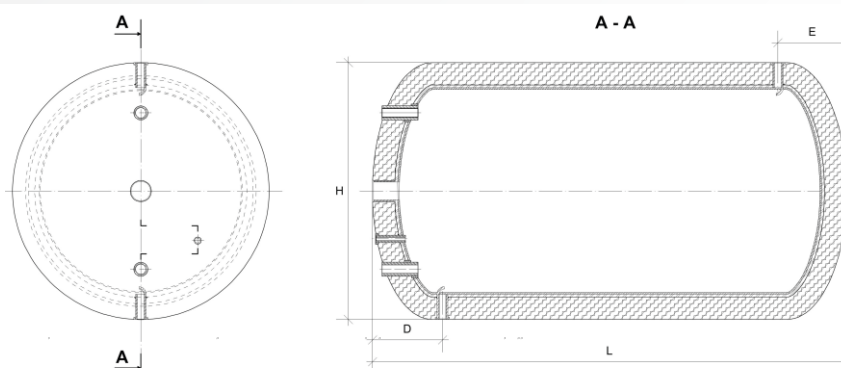
# POZIOMY ZASOBNIK CIEPŁEJ WODY PODŁĄCZONY DO KUCHNI WĘGLOWEJ (PODKOWA)

SYMBOL: ZCWPozEPGKWPOD



- Poziomy zasobnik ciepłej wody użytkowej z trzonem do podkowy jest to urządzenie przeznaczone do podgrzewania wody oraz utrzymywania jej w stanie nagrzanym. Elementem grzejnym tego modelu jest podkowa z kuchni węglowej. Warstwa termiczna wykonana jest z pianki poliuretanowej (komórkowo zamkniętej). Wymiennik spełnia swoją rolę zarówno w układzie grzewczym otwartym, jak i zamkniętym.

SYMBOL	POJEMNOŚĆ	ŚREDNICA [H]	DŁUGOŚĆ [L]	WYMIAR [D]	WYMIAR [E]
ZCWPozEPGKWPOD80	80 L	470 mm	800 mm	280 mm	280 mm
ZCWPozEPGKWPOD100	100 L	470 mm	960 mm	270 mm	250 mm
ZCWPozEPGKWPOD120	120 L	470 mm	1112 mm	290 mm	260 mm
ZCWPozEPGKWPOD140	140 L	470 mm	1200 mm	280 mm	280 mm
ZCWPozEPGKWPOD200	200 L	630 mm	1200 mm	220 mm	310 mm
ZCWPozEPGKWPOD250	250 L	630 mm	1500 mm	230 mm	310 mm
ZCWPozEPGKWPOD300	300 L	630 mm	1700 mm	240 mm	300 mm



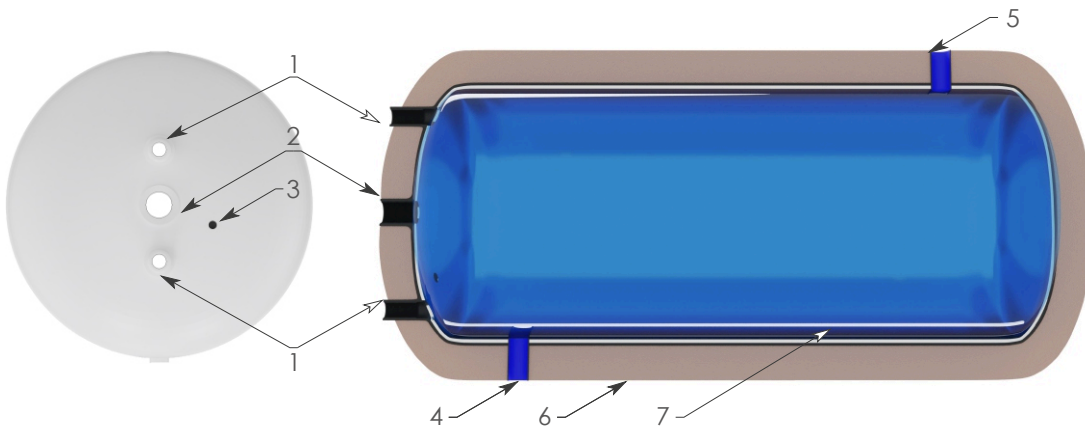
\* Producent zastrzega sobie prawo do wprowadzania wszelkich modyfikacji w produkcji.

80 | 100 | 120 | 140

200 | 250 | 300

A+

A

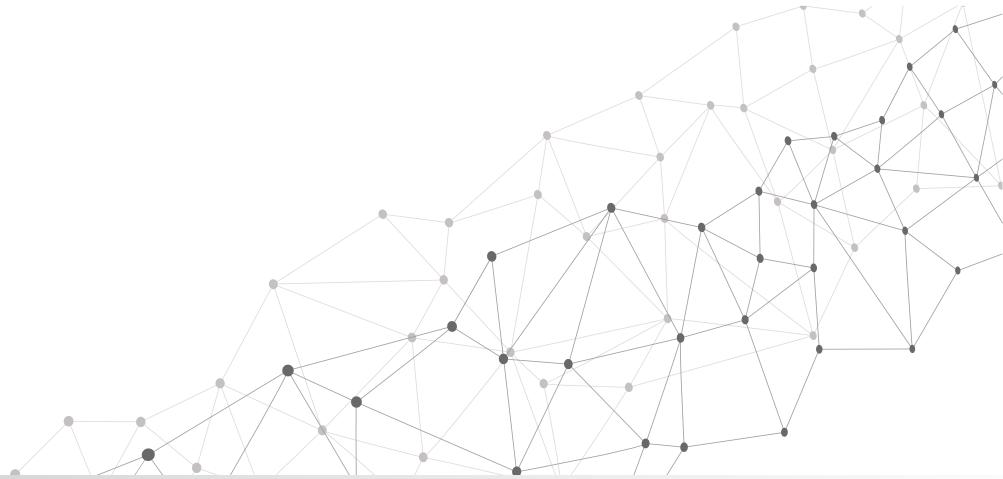


## LEGENDA

- 1 WEJŚCIE/WYJŚCIE PODKOWA
- 2 GRZAŁKA 5/4"
- 3 CYRKULACJA 1/2"
- 4 ZASILANIE WODY UŻYTKOWEJ 3/4"
- 5 POBÓR WODY UŻYTKOWEJ 3/4"
- 6 IZOLACJA TERMICZNA  
PIANKA POLIURETANOWA
- 7 EPIDIAN SPOŻYWCZY  
POWŁOKA ANTYKOROZYJNA

## DANE TECHNICZNE

Symbol	Pojemność nominalna [L]	Pojemność rzeczywista [L]	Waga [kg]	Maksymalna temperatura i ciśnienie robocze zbiornika [°C/Bar]	Strata postojowa [W] w watach [W] dla pojemności magazynowej [V] w litrach [L]	Straty ciepła do otoczenia w zależności od pojemności [V] [kWh/24h]
ZCWPOzEPGKWPOD80	80	98	33	70°C / 6Bar	25	0,61
ZCWPOzEPGKWPOD100	100	112	37		26	0,63
ZCWPOzEPGKWPOD120	120	127	41		27	0,66
ZCWPOzEPGKWPOD140	140	141	45		28	0,68
ZCWPOzEPGKWPOD200	200	241	67		34	0,81
ZCWPOzEPGKWPOD250	250	299	77		36	0,87
ZCWPOzEPGKWPOD300	300	355	88		39	0,93



## POLSKI **PRODUCENT**

DWUPŁASZCZOWYCH  
PODGRZEWACZY WODY

WYMIENNIKÓW

ZASOBNIKÓW

CIEPŁEJ WODY UŻYTKOWEJ



biuro@ernet.eu  
export@ernet.eu  
+48 (77) 485 19 38

### ADRES SIEDZIBY

ZPH „ERMET” S.C.  
R. E. HIPNAROWICZ  
ul. Wyglendy 4  
47-400 Racibórz  
NIP: 639 001 33 95

### ADRES FABRYKI

ul. Kolejowa 3  
48-133 Nowa Cerekwia  
woj. opolskie