

Typ zbiornika: PIONOWY BUFOR

Dostępne litraże: 80, 100, 120, 140, 160, 200, 250, 300, 400, 500, 600, 750, 1000

SYMBOL: BuforPion

1. OPIS PRODUKTU

Bufor ciepłej wody jest to urządzenie do podłączenia w układzie grzewczym zamkniętym. Urządzenie przeznaczone jest do akumulowania ciepłej wody użytkowej, z której można korzystać na długo po wygaśnięciu kotła/ zasilania źródła ciepła. Bufor może również spełniać rolę alternatywnego źródła ogrzewania. Najważniejszą rolą bufora jest zwiększeniem ilości wody w układzie grzewczym oraz optymalizacja zużycia energii poprzez zmniejszenie częstotliwości załączania kotła.

Zbiornik przeznaczony jest do pracy wyłącznie w pozycji pionowej.

2. BUDOWA ZBIORNIKA

Korpus - wykonany jest z blachy o grubości dedykowanej do danego litrażu wg poniższego zestawienia:

LITRAŻ	DENKO	KORPUS
	grubość blachy [mm]	grubość blachy [mm]
80	4	3
100	4	3
120	4	3
140	4	3
160	4	3
180	4	3
200	4	3
250	4	3
300	4	3
400	4	4
500	4	4
600	4	4
750	4	4
1000	4	4

Wewnętrzna powłoka antykorozyjna - zbiornik wykonany jest w technologii powłoki żywicowanej, do której użyty jest EPIDIAN spożywczy atestowany przez Polski Związek Higieniczny.

Zewnętrzna warstwa termiczna - izolację stanowi piana komórkowo zamknięta o grubości ok 5cm, która jest integralną częścią zbiornika.

Producent zastrzega sobie prawo do wprowadzania wszelkich modyfikacji w produkcie.

3. BEZPIECZEŃSTWO INSTALOWANIA

Montaż zbiornika musi zostać przeprowadzony przez instalatora posiadającego stosowne uprawnienia stosującego się do Zasad i Higieny Pracy. Przed rozpoczęciem instalacji należy zapoznać się z niniejszą instrukcją obsługi. Produkt powinien zostać zamontowany zgodnie z przeznaczeniem, rekomendowanym przez Producenta. Koszt montażu znajduje się po stronie Kupującego/ Użytkownika. Producent nie odpowiada za wady urządzenia powstałe w wyniku błędnego zamontowania zbiornika lub przez osobę nie posiadającą uprawnień instalacyjnych.

Montaż zbiornika w miejscach narażonych na: niską temperaturę/ zamarznięcie, wysoką temperaturę/ parę/ wybuch oraz innych substancji przyspieszających korozję lub utlenianie (np. chlor, amoniak) jest zabroniony, a jej skutki zwalniają Producenta z odpowiedzialności za urządzenie.

Jeżeli zbiornik zostanie zamontowany w miejscu niestandardowym, którego podłoże narażone jest na szybkie zniszczenie w kontakcie z wodą, Użytkownik zobowiązany jest do odpowiedniego zabezpieczenia powierzchni przed ewentualnym powstaniem szkody wtórnej. UŻYTKOWANIE ZBIORNIKA BEZ SPRAWNEGO ZAWORU BEZPIECZEŃSTWA JEST ZABRONIONE - zaleca się regularną kontrolę zaworu. Nie wolno również zapobiegać kapaniu z zaworu bezpieczeństwa (nie uszczelniać zaworu ale doprecyzować przyczynę i wymienić na sprawny zawór jeżeli to konieczne.

W przypadku instalowania zbiornika w układzie grzewczym zamkniętym należy zainstalować naczynie wzbiorcze przeponowe o pojemności nie mniej niż 5% pojemności zbiornika, natomiast jeżeli zbiornik instalowany jest w układzie otwartym należy zamontować tzw. Zbiornik wyrównawczy o pojemności nie mniej niż 5% pojemności podgrzewacza.

4. INSTALACJA

Zbiornik należy umieścić na trwałym podłożu w pozycji pionowej (jedyna dopuszczalna forma). Koniecznym jest zainstalowanie zbiornika w takim miejscu aby Użytkownik miał łatwy dostęp do zaworu bezpieczeństwa w razie awarii urządzenia, źródła ciepła lub samego zaworu bezpieczeństwa. Odległość pokrywy zbiornika do sufitu nie powinna być mniejsza niż 30cm. Nie należy ingerować w połączenia - króćców poprzez np. doginanie. Zgodnie z Dz.U. 2015 poz. 1422 każdy króciec przyłączeniowy musi zostać zaizolowany. Właściwym ujęciem wody dla bufora jest sieć wodociągowa, której jakość wody spełnia normy Dyrektywy Rady 98/83/WE z dnia 3 listopad 1998r. ref. Jakość wody przeznaczonej do spożycia przez ludzi oraz odpowiadającego ustawodawstwa RP (Dz.U. 2017 nr poz. 2294). Istnieje ryzyko powstania zabarwienia wody lub obcego zapachu w przypadku podłączenia urządzenia do własnego ujęcia wody za co Producent nie odpowiada.

Instalację rozpoczyna się od napełnienia zbiornika wodą przez otwarcie zaworu na dopływie wody użytkowej oraz otwarcie (całkowite aż do momentu odpowietrzenia czyli do momentu gdy woda będzie wypływać ciągłym strumieniem) na wypływie wody ze zbiornika. Gdy zbiornik zostanie napełniony wodą należy zamknąć zawór i upewnić się, iż wszystkie przyłącza są szczelne - w razie konieczności dokręcić. Instalator zobowiązany jest do zamontowania zaworu bezpieczeństwa, co stanowi podstawę gwarancji. Zbiornik działa na zasadzie grawitacji, w konsekwencji wlot nagrzanego czynnika grzewczego do bufora musi zostać usytuowany wyżej od wylotu z kotła.

Istnieje wiele możliwości łączenia bufora w systemie grzewczym obejmujących połączenie kilku źródeł ciepła, np. kocioł (gazowy, węglowy, drzewny, pelet, eco groszek), system solarny, pompę ciepła, kominek. Jedną z prostszych konfiguracji jest schemat:

kocioł => bufor => zasobnik ciepła => grzejniki.

Dopuszczalna temperatura dla pracy bufora, to maksymalnie 70 stopni Celsjusa, maksymalne ciśnienie robocze bufora 0,6 MPa.

Istotnym jest użycie łącznika dialektycznego, który nie przewodzi prądu elektrycznego na styku króćców przyłączenia wody zimnej i ciepłej zbiornika, a przewodami instalacji. Rozwiązanie to eliminuje kontakt żelaza z miedzią wydłużając tym samym okres użytkowania zbiornika oraz zapobiega pojawieniu się elektrolizy (zjawisko szczególnie aktywne dla wody o kwaśnym pH (poziom <7).

Jeżeli Użytkownik zdecyduje o zamontowaniu grzałki elektrycznej, musi zostać podłączona przez gniazdo z bolcem uziemiającym oraz koniecznie zabezpieczona wyłącznikiem różnicowo - prądowym. Urządzenie pracuje prawidłowo gdy cała instalacja grzewcza została prawidłowo wykonana i zabezpieczona.

5. INSTRUKCJA OBSŁUGI

Ważne! Nie wolno użytkować zbiornika nie napełnionego wodą oraz bez sprawnego zaworu bezpieczeństwa.

Proces konserwacji urządzenia musi przebiegać zgodnie z aktualnymi zasadami Bezpieczeństwa i Higieny Pracy.

Po zamontowaniu zbiornika ale przed rozpoczęciem użytkowania należy przepłukać zbiornik poprzez napełnienie zbiornika, nagrzaniem go do temperatury 50 stopni Celsusa, a następnie wypuszczeniem wody przez kran w najdalej oddalonym miejscu w instalacji, czynność należy powtórzyć.

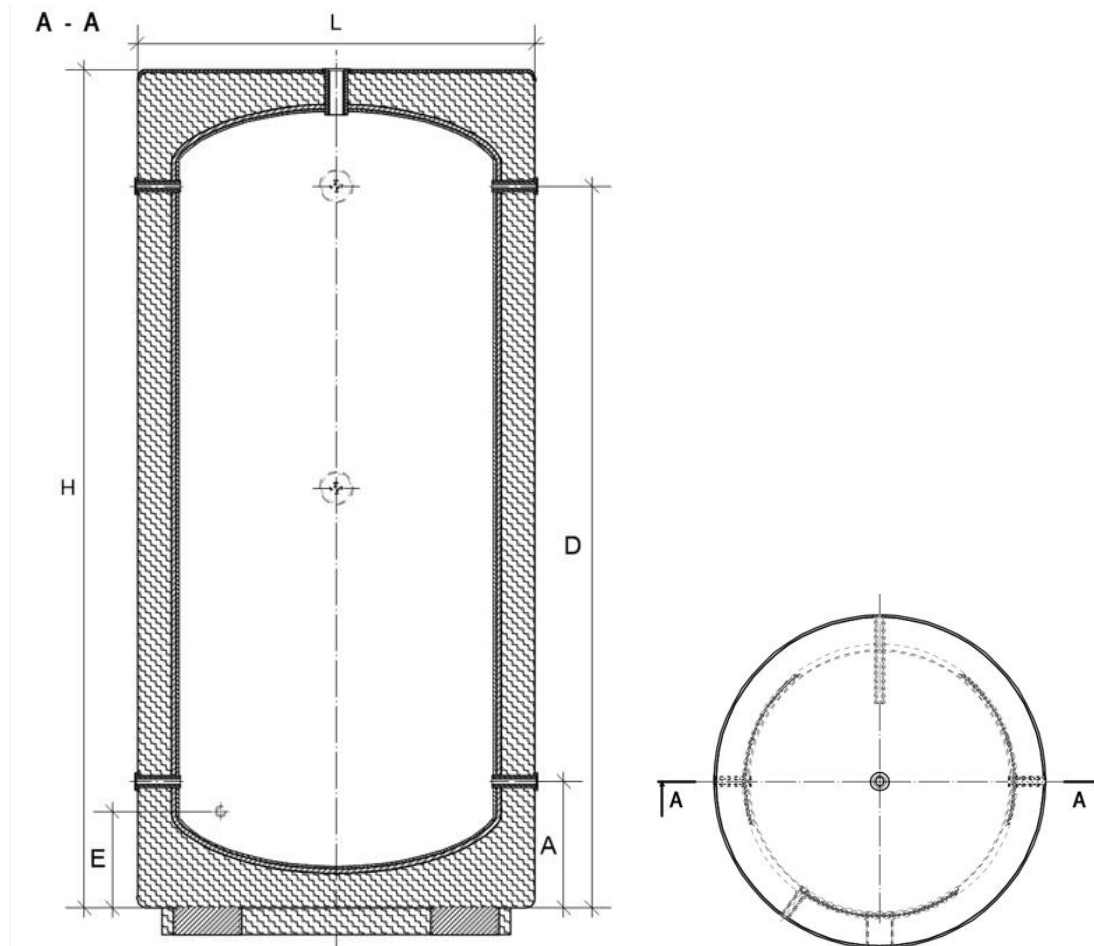
Raz w miesiącu należy wygrzewać zbiornik - podgrzać wodę do temperatury 70 stopni Celsusa w celu usunięcia z niej bakterii.

W sytuacji gdy pojawi się czynnik niepożądany - ryzyko zamarznięcia wody, należy natychmiast opróżnić zbiornik z wody aby nie uległ uszkodzeniu. Pojawienie się ognia w bezpośrednim otoczeniu/ kontakcie ze zbiornikiem grozi jego zapaleniem.

W sytuacji pojawienia się pary wodnej w miejscu wylotu ciepłej wody należy natychmiast otworzyć wypływ wody/ kran oraz sprawdzić temperaturę źródła ciepła - zmniejszyć lub wygasić źródło ciepła. W przypadku podłączenia urządzenia do sieci elektrycznej należy wyjąć wtyczkę z gniazdka zasilającego i ustalić przyczynę nadmiernej temperatury z producentem źródła ciepła. Powyższa sytuacja grozi utratą zdrowia lub życia.

UWAGA! Zbiornik wymaga przepływu wody użytkowej w ilości min 20% jego pojemności na 24 godzin jego pracy. Wytrącenie osadów, zabarwienie wody spowodowane brakiem eksploatacji zbiornika, tzw. zastaniem czasowym obiegu CW nie podlega reklamacji.

RYS. TECHNICZNY



SYMBOL	POJEMNOŚĆ	ŚREDNICA [L]	DŁUGOŚĆ [H]	WYMIAR [A]	WYMIAR [D]	WYMIAR [E]
BuforPion80	80 L	490 mm	945 mm	250 mm	685 mm	175 mm
BuforPion100	100 L	490 mm	1060 mm	280 mm	830 mm	200 mm
BuforPion120	120 L	490 mm	1180 mm	280 mm	950 mm	200 mm
BuforPion140	140 L	490 mm	1295 mm	280 mm	1065 mm	200 mm
BuforPion160	160 L	490 mm	1560 mm	280 mm	1330 mm	200 mm
BuforPion180	180 L	490 mm	1760 mm	280 mm	1530 mm	200 mm
BuforPion200	200 L	630 mm	1240 mm	245 mm	1045 mm	170 mm
BuforPion250	250 L	630 mm	1490 mm	245 mm	1340 mm	170 mm
BuforPion300	300 L	630 mm	1740 mm	245 mm	1545 mm	170 mm
BuforPion400	400 L	830 mm	1420 mm	340 mm	1140 mm	270 mm
BuforPion500	500 L	830 mm	1520 mm	340 mm	1240 mm	270 mm
BuforPion600	600 L	680 mm	1920 mm	390 mm	1750 mm	200 mm
BuforPion750	750 L	830 mm	1920 mm	340 mm	1640 mm	270 mm
BuforPion1000	1000 L	1000 mm	1590 mm	515 mm	1320 mm	370 mm

DANE TECHNICZNE wg. Rozporządzenia

Parametry techniczne	Jedn.	BuforPion80SKAJ	BuforPion100SKAJ	BuforPion120SKAJ	BuforPion140SKAJ	BuforPion160SKAJ	BuforPion180SKAJ	BuforPion200SKAJ	BuforPion250SKAJ	BuforPion300SKAJ	BuforPion400SKAJ	BuforPion500SKAJ	BuforPion600SKAJ	BuforPion750SKAJ	BuforPion1000SKAJ
Pojemność nominalna / Nominal capacity / Nennvolumen	[l]	80	100	120	140	160	180	200	250	300	400	500	600	750	1000
Pojemność rzeczywista / Actual capacity / tatsächliche Kapazität	[l]	98	112	127	141	175	200	241	299	355	572	617	592	796	1076
Ilość zakumulowanej energii w zbiorniku. Założenia dla temperatur: użytkowa 42°C; zadana dla zbiornika 70°C; w punkcie poboru 8°C / Energy accumulated in the tank. Assumptions for the temperatures: domestic water 42°C; set in the tank 70°C; at the point of consumption 8°C / Menge der akkumulierten Energie im Tank. Annahmen für Temperaturen: Dauergebrauchtemperatur 42°C; Solltemperatur im Tank 70°C; an der Wasserentnahmestelle 8°C	[l]	179	205	232	258	320	365	439	546	647	1043	1125	1079	1451	1962
Powierzchnia / Surface / Fläche	[m ²]	1,5	1,5	1,8	1,9	2,2	2,5	2,9	3,3	3,7	5,0	5,2	4,5	6,1	6,4
Waga / Weight / Gewicht	[kg]	33	37	41	45	53	60	67	77	88	116	123	111	147	154
Maksymalna temperatura i ciśnienie robocze zbiornika / Water tank maximum working temperature and pressure / Maximale Temperatur und Betriebsdruck des Behälter	[°C / Bar]	90°C / 6 Bar													
Strata postojowa (S) w watach [W] dla pojemności magazynowej (V) w litrach [l] / Downtime loss (S) in watt [W] for storage capacity in liters [l] / Warmhaltungsverlust (S) in Watt [W] mit Speichervolumen (V) in Litern [l]	[W]	25	26	27	28	30	32	34	36	39	46	47	46	51	57
Straty ciepła do otoczenia w zależności od pojemności (V) / Heat losses depending on the capacity / Wärmeverluste abhängig von der Kapazität	[kWh/24h]	0,61	0,63	0,66	0,68	0,73	0,76	0,81	0,87	0,93	1,09	1,12	1,11	1,23	1,37
Klasa energetyczna / Energy class / Energieeffizienzklasse		A+	A+	A+	A+	A+	A+	A	A	A	B	B	B	B	B



1. **IZOLACJA TERMICZNA**
PIANKA POLIURETANOWA
2. **EPIDIAN SPOŻYWCZY**
POWŁOKA ANTYKOROZYJNA
3. **KAPILARA**
CZUJNIK TEMPERATURY 1/2"
4. **SPUST 3/4"**
5. **TERMOMENTR 1/2"**
6. **KRÓCIEC PRZYŁĄCZENIOWY - 1**
5/4" LUB 6/4"
7. **KRÓCIEC PRZYŁĄCZENIOWY - 2**
5/4" LUB 6/4"
8. **ODPOWIETRZENIE ZBIORNIKA 5/4"**
9. **GRZAŁKA 5/4"**