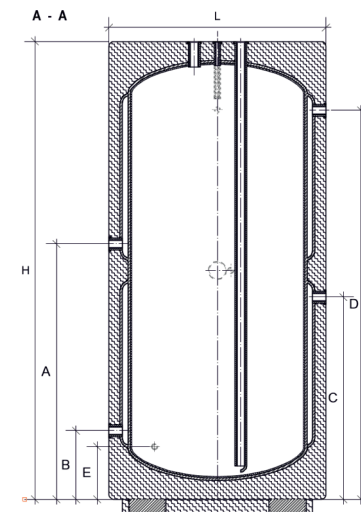
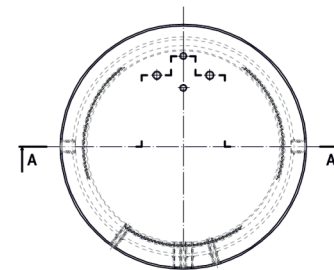


LEGENDA

- 1 POBÓR WODY UŻYTKOWEJ 3/4"
- 2 CYRKULACJA 1/2"
- 3 ZASILANIE WODY UŻYTKOWEJ 3/4"
- 4 KAPILARA CZUJNIK TEMPERATURY 1/2"
- 5 ZASILANIE C.O. 1"
- 6 DWUPŁASZCZ C.O.
- 7 IZOLACJA TERMICZNA PIANKA POLIURETANOWA
- 8 ZASILANIE WODY UŻYTKOWEJ 3/4"
- 9 EPIDIAN SPOŻYWCZY POWŁOKA ANTYKOROZYJNA
- 10 SPUST 3/4"
- 11 POWRÓT WODY C.O. 1"
- 12 GRZAŁKA 5/4"
- 13 TERMOMETR 1/2"
- 14 ZASILANIE SOLAR 1"
- 15 DWUPŁASZCZ SOLAR
- 16 KAPILARA POD SOLAR 1/2"
- 17 POWRÓT SOLAR 1"



DANE TECHNICZNE		Jedn.	DPWPionCO100	DPWPionCO120	DPWPionCO140	DPWPionCO160	DPWPionCO180	DPWPionCO200	DPWPionCO250	DPWPionCO300	DPWPionCO400	DPWPionCO500	DPWPionCO600	DPWPionCO750	DPWPionCO1000
Pojemność nominalna	[L]		100	120	140	160	180	200	250	300	400	500	600	750	1000
Pojemność rzeczywista	[L]		112	127	141	175	200	241	299	355	572	617	592	796	1076
Ilość zakumulowanej energii w zbiorniku. Założenia dla temperatur: użytkowa 42°C; zadana dla zbiornika 70°C; w punkcie poboru 8°C	[L]		205	232	258	320	365	439	546	647	1043	1125	1079	1451	1962
Wydajność płaszczu 1	[L/h]		177	250	330	406	456	507	583	648	863	1078	1095	1245	1494
Wydajność płaszczu 2	[L/h]		177	250	330	406	456	507	583	648	863	1078	1095	1245	1494
Moc płaszczu 1	[kW]		9,7	12,0	15,5	16,5	17,5	18,5	22,1	25,6	31,0	40,0	40,5	49,0	67,5
Moc płaszczu 2	[kW]		9,7	12,0	15,5	16,5	17,5	18,5	22,1	25,6	31,0	40,0	40,5	49,0	67,5
Zapotrzebowanie na wodę grzewczą	[m³/h]		0,70	0,80	0,80	0,90	1,0	1,05	1,20	1,35	1,80	2,05	2,05	2,45	3,10
Zapotrzebowanie na płyn grzewczy	[m³/h]		0,70	0,80	0,80	0,90	1,0	1,05	1,20	1,35	1,80	2,05	2,05	2,45	3,10
Powierzchnia grzewcza 1	[m²]		0,47	0,55	0,66	0,78	0,92	0,85	1,07	1,27	2,20	1,32	1,65	1,80	1,70
Powierzchnia grzewcza 2	[m²]		0,47	0,55	0,66	0,78	0,92	0,85	1,07	1,27	2,20	1,32	1,65	1,80	1,70
Waga	[kg]		32	37	42	54	63	57	72	87	81	88	111	123	96
Maksymalna temperatura i ciśnienie robocze zbiornika	[°C/Bar]		70°C / 6Bar												
Strata postojowa (S) w watach [W] dla pojemności magazynowej (V) w litrach [L]	[W]		26	27	28	30	32	34	36	39	46	47	46	51	57
Straty ciepła do otoczenia w zależności od pojemności (V)	[kWh/24h]		0,63	0,66	0,68	0,73	0,76	0,81	0,87	0,93	1,09	1,12	1,11	1,23	1,37
WYMIARY															
ŚREDNICA [L]	[mm]		490	490	490	490	490	630	630	630	830	830	680	830	1000
DŁUGOŚĆ [H]	[mm]		1060	1180	1295	1560	1760	1240	1490	1740	1420	1520	1920	1920	1590
WYMIAR [A]	[mm]		580	660	680	820	930	700	830	980	760	850	1080	1060	920
WYMIAR [B]	[mm]		220	220	210	220	250	220	220	260	290	310	360	310	450
WYMIAR [C]	[mm]		450	510	550	700	800	600	700	770	660	700	930	900	780
WYMIAR [D]	[mm]		810	940	1020	1300	1500	1050	1300	1500	1120	1240	1650	1640	1250
WYMIAR [E]	[mm]		200	200	200	200	200	170	170	170	270	270	200	270	370

SYMBOL: DPWPionCO



A+

100 | 120 | 140 | 160 | 180

A

200 | 250 | 300

B

400 | 500 | 600 | 750 | 1000