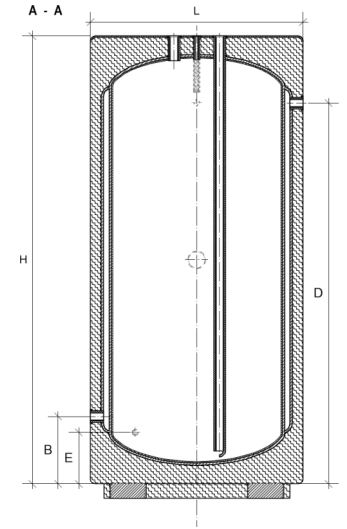
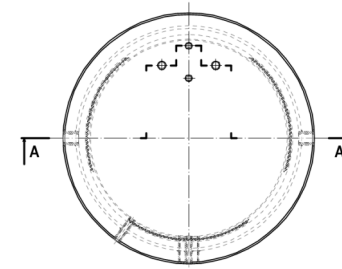


LEGENDA

- 1 POBÓR WODY UŻYTKOWEJ 3/4"
- 2 CYRKULACJA 1/2"
- 3 ZASILANIE WODY UŻYTKOWEJ 3/4"
- 4 KAPILARA
CZUJNIK TEMPERATURY 1/2"
- 5 ZASILANIE C.O. 1"
- 6 DWUPŁASZCZ C.O.
- 7 IZOLACJA TERMICZNA
PIANKA POLIURETANOWA
- 8 ZASILANIE WODY UŻYTKOWEJ 3/4"
- 9 EPIDIAN SPOŻYWCZY
POWŁOKA ANTYKOROZYJNA
- 10 SPUST 3/4"
- 11 POWRÓT WODY C.O. 1"
- 12 GRZAŁKA 5/4"
- 13 TERMOMETR 1/2"



DANE TECHNICZNE	Jedn.	DPWPionEPGC80	DPWPionEPGC100	DPWPionEPGC120	DPWPionEPGC140	DPWPionEPGC160	DPWPionEPGC180	DPWPionEPGC200	DPWPionEPGC250	DPWPionEPGC300	DPWPionEPGC400	DPWPionEPGC500	DPWPionEPGC600	DPWPionEPGC750	DPWPionEPGC1000
Pojemność nominalna	[L]	80	100	120	140	160	180	200	250	300	400	500	600	750	1000
Pojemność rzeczywista	[L]	98	112	127	141	175	200	241	299	355	572	617	592	796	1076
Ilość zakumulowanej energii w zbiorniku. Zastosowania dla temperatur: użytkowa 42°C; zadana dla zbiornika 70°C; w punkcie poboru 8°C	[L]	179	205	232	258	320	365	439	546	647	1043	1125	1079	1451	1962
Wydajność	[L/h]	325	355	500	660	819	936	1015	1165	1295	1726	2157	2190	2490	2989
Moc	[kW]	19	19,5	24	31	33	35	37	44	51	62	80	81	98	135
Zapotrzebowanie na wodę grzewczą	[m³/h]	1,4	1,4	1,6	1,6	1,8	2,0	2,1	2,4	2,7	3,6	4,1	4,1	4,9	6,2
Powierzchnia grzewcza	[m²]	0,80	0,95	1,10	1,32	1,56	1,85	1,70	2,15	2,55	2,40	2,65	3,25	3,60	3,40
Waga	[kg]	38	42	46	50	58	65	76	87	98	143	149	124	174	182
Maksymalna temperatura i ciśnienie robocze zbiornika	[°C/Bar]	70°C / 6Bar													
Strata postojowa [S] w watach [W] dla pojemności magazynowej [V] w litrach [L]	[W]	25	26	27	28	30	32	34	36	39	46	47	46	51	57
Straty ciepła do otoczenia w zależności od pojemności [V]	[kWh/24h]	0,61	0,63	0,66	0,68	0,73	0,76	0,81	0,87	0,93	1,09	1,12	1,11	1,23	1,37
WYMIARY															
ŚREDNICA [L]	[mm]	490	490	490	490	490	490	630	630	630	830	830	680	830	1000
DŁUGOŚĆ [H]	[mm]	945	1060	1180	1295	1560	1760	1240	1490	1740	1420	1520	1920	1920	1590
WYMIAR [B]	[mm]	240	230	250	240	230	300	240	260	320	300	320	410	340	425
WYMIAR [D]	[mm]	690	800	920	1010	1300	1460	1030	1260	1460	1100	1350	1570	1620	1225
WYMIAR [E]	[mm]	175	200	200	200	200	200	170	170	170	270	270	200	270	370

SYMBOL: DPWPionEPGC



A+

80 | 100 | 120 | 140 | 160 | 180

A

200 | 250 | 300

B

400 | 500 | 600 | 750 | 1000