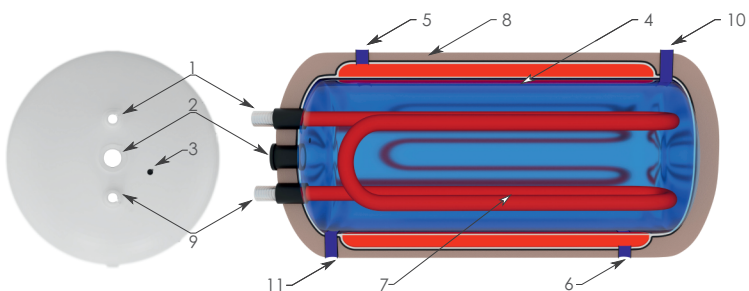
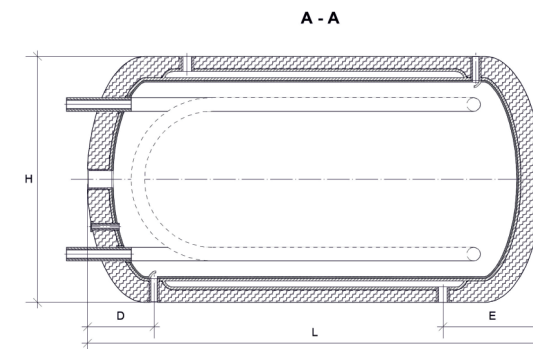
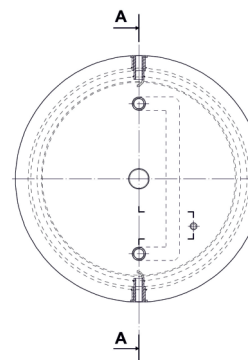


LEGENDA



- 1 ZASILANIE SOLAR 5/4"
- 2 GRZAŁKA 5/4"
- 3 CYRKULACJA 1/2"
- 4 EPIDIAN SPOŻYWCZY POWŁOKA ANTYKOROZYJNA
- 5 ZASILANIE C.O.1"
- 6 POWRÓT C.O.1"
- 7 WĘŻOWNICA
- 8 IZOLACJA TERMICZNA PIANKA POLIURETYNOWA
- 9 POWRÓT SOLAR 5/4"
- 10 POBÓR WODY UŻYTKOWEJ 3/4"
- 11 ZASILANIE WODY UŻYTKOWEJ 3/4"



DANE TECHNICZNE	Jedn.								
		DPWPozEPGCWEZ80	DPWPozEPGCWEZ100	DPWPozEPGCWEZ120	DPWPozEPGCWEZ140	DPWPozEPGCWEZ200	DPWPozEPGCWEZ250	DPWPozEPGCWEZ300	
Pojemność nominalna	[L]	80	100	120	140	200	250	300	
Pojemność rzeczywista	[L]	98	112	127	141	241	299	355	
Ilość zakumulowanej energii w zbiorniku. Założenia dla temperatur: użytkowa 42°C; zadana dla zbiornika 70°C; w punkcie poboru 8°C	[L]	179	205	232	258	439	546	647	
Wydajność płaszcza	[L/h]	325	355	485	620	990	1165	1295	
Wydajność wężownicy	[L/h]	9,7	10,6	12,8	13,6	14,0	14,4	15,3	
Moc płaszcza	[kW]	19,0	19,5	24,0	31,0	37,0	44,0	51,0	
Moc wężownicy	[kW]	9,7	10,6	12,8	13,6	14,0	14,4	15,3	
Zapotrzebowanie na wodę grzewczą płaszcz	[m³/h]	1,4	1,4	1,6	1,6	2,1	2,4	2,7	
Zapotrzebowanie na wodę grzewczą wężownica	[m³/h]	0,8	0,9	1,0	1,1	1,8	2,2	2,7	
Powierzchnia płaszcza	[m²]	0,7	0,9	1,1	1,2	1,6	2,0	2,2	
Powierzchnia wężownicy	[m²]	0,6	0,6	0,6	0,6	0,6	0,6	1,2	
Waga	[kg]	34	39	44	49	64	79	99	
Maksymalna temperatura i ciśnienie robocze zbiornika	[°C/Bar]	70°C / 6Bar							
Strata postojowa (S) w watach [W] dla pojemności magazynowej (V) w litrach [L]	[W]	25	26	27	28	34	36	39	
Straty ciepła do otoczenia w zależności od pojemności (V)	[kWh/24h]	0,61	0,63	0,66	0,68	0,81	0,87	0,93	
WYMIARY									
ŚREDNICA [H]	[mm]	455	470	470	470	610	630	630	
DŁUGOŚĆ [L]	[mm]	800	960	1112	1200	1200	1500	1700	
WYMIAR [D]	[mm]	210	210	210	210	180	180	240	
WYMIAR [E]	[mm]	210	210	210	210	240	260	320	

SYMBOL: DPWPozEPGCWEZ



A+

80 | 100 | 120 | 140

A

200 | 250 | 300